

Техникалық сипаттамалары:

Модель	LED ДПО CITY R 24W	LED ДПО CITY R 36W	LED ДПО CITY R 48W	LED ДПО CITY K 24W	LED ДПО CITY K 36W	LED ДПО CITY K 48W
Номиналды қуаты, Вт	24	36	48	24	36	48
Жарық ағыны, Лм	2400	3600	4800	2400	3600	4800
Түс температурасы, К	4000 / 6500					
Жарық көзі, жарық диодтары	SANAN					
Түс беру индексі, Ra	80					
Жарық тарату бұрышы, гр°	120					
Қуат коэффициенті	0,5					
Қорғау дәрежесі	IP20					
Қорғаныс санаты	III					
Климаттық орындау	У4					
Жұмыс температурасының диапазоны, °С	0°...+40°					
Габариттік өлшемдері ДхШхВ, мм	170x40	225x40	300x40	170x170x40	225x225x40	300x300x40
Пульсация коэффициенті	5%-дан артық емес					
Қызмет мерзімі, сағат	30000					
Корпус түсі	Ақ / Қара					
Корпус материалы	Алюминий қорытпасы					
Рефлектор	Жылытыр түсті поликарбонат					
Кіріс кернеуі, В	220					
Жұмыс кернеуінің диапазоны, В	180-265					

ТЕХНИЧЕСКИЙ ПАСПОРТ
И РУКОВОДСТВО ПО ЭКСПЛУАТАЦИИ

Назначение:

Накладной светодиодный светильник LED ДПО CITY R/K - изготовлен в минималистичном дизайне с плафоном в виде таблетки. Предназначен для общего и декоративного освещения жилых, административно-общественных и производственных помещений. Конструкция светильника и применяемые материалы обеспечивают высокую механическую прочность..

Комплектация:

1. Светодиодный светильник LED ДПО CITY R/K, шт. 1
2. Источник питания (драйвер), шт. 1
3. Ответная «П» образная планка, шт. 1
4. Винт для крепления светильника к планке, шт. 2
5. Винт монтажный, шт. 2
6. Технический паспорт и руководство по эксплуатации, шт. 1
7. Упаковочная коробка, шт. 1

Требования по технике безопасности:

1. Монтаж, устранение неисправностей и чистка светильника производится только при отключенном электропитании квалифицированным специалистом.
2. Использование светильника допускается только при указанном в инструкции по эксплуатации напряжении сети.
3. ЗАПРЕЩАЕТСЯ:
 - Устанавливать светильник вблизи горючих, легковоспламеняющихся предметов и химически активных элементов.
 - Установка светильника на такие материалы как шпон и материалы на основе древесины толщиной менее 2 мм.
 - Эксплуатация светильника с поврежденной изоляцией провода и мест его соединений.
 - Эксплуатация светильника с поврежденным корпусом или защитным рефлектором.
 - Подключение через светорегулятор (диммер).
4. Светильник ремонту не подлежит. При возникновении неисправности в гарантийный срок, принести на замену продавцу, по истечении гарантийного срока светильник утилизировать.

Подготовка светильника к работе, установка, правила эксплуатации:

1. Распакуйте светильник, убедитесь в его целостности и комплектации.
2. Определите место установки на плоской поверхности (потолок или стена) и установите монтажную планку. (Рис. 1)
3. Подключите светильник к сети 220 В, соединив сетевые провода с соответствующими выводами светильника, провод коричневый – L (фаза), синий – N (нейтраль).
4. Прикрутите светильник к монтажной планке. (Рис. 1)
5. В процессе эксплуатации светильника, рекомендуется проводить профилактический осмотр целостности корпуса светильника, электропроводки и мест его соединений, не реже двух раз в год.

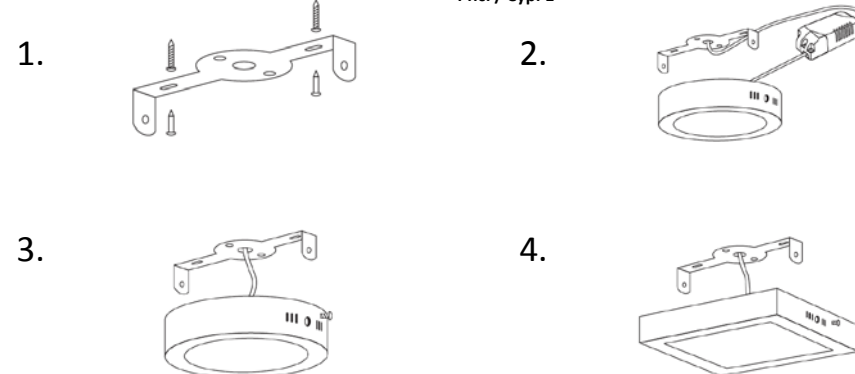
Условия транспортировки и хранения:

1. Транспортирование допускается любым видом крытого транспорта, обеспечивающего защиту упакованной продукции от механических повреждений, непосредственного воздействия атмосферных осадков и ударных нагрузок в соответствии с правилами перевозок грузов, действующих на транспорте данного вида.
2. Хранение осуществляется в упаковке изготовителя в закрытых помещениях с естественной вентиляцией при температуре от -50°С до +50°С и относительной влажности не более 98% при 35°С.

Утилизация:

Изделие не содержит дорогостоящих или токсичных материалов, требующих специальной утилизации. Утилизацию проводят обычным способом.

Рис. / Сур. 1



Кепілдік міндеттемелер:

1. Кепілдік мерзімі-пайдалану ережелерін сақтаған жағдайда 1 жыл.
2. Кепілдік міндеттемелер жарықшам сатылған сәттен бастап күшіне енеді.
3. Бұйымды дұрыс тасымалдамағаны, дұрыс сақтамағаны, монтаждамағаны және дұрыс пайдаланбағаны үшін сатушы ұйым жауапты болмайды.
4. Партия нөмірі, сату күні, сатушы ұйымның мөртабаны, сатушы мен сатып алушының жеткізушінің құжаттарында қолы болмаған кезде кепілдік мерзімі бұйым дайындалған күннен бастап есептеледі.
5. Кепілдік мына төмендегілердің нәтижесінде зақымдалған жарықшамға қолданылмайды:
 - Механикалық әсер ету және өзге де зақымдану.
 - Механикалық зақымдануларға кинетикалық энергия әсерінен жарықшам (корпус, шашыратқыш, шағылыстырғыш, қоректендіру сымы) тұтастығының бұзылуы жатады.
 - Сұйықтықтармен жанасу (жарықшамның істен шығуы немесе желілік сымның ақауы нәтижесінде, корпус ішінде ылғалдық болуына байланысты), сатушы ұйым маманының қарауы нәтижелері немесе бөгде сараптамалық қорытынды негізінде.
6. Жарықшамды өздігінен ашып тастаған жағдайда кепілдік өз күшін жояды.
7. Жарықшамды пайдалану барысында жарықдиодтардың табиғи тозуына байланысты 2 жыл ішінде 20% - дан аспайтын жарық ағыны төмендейді, бұл кепілдік жағдай болып саналмайды.

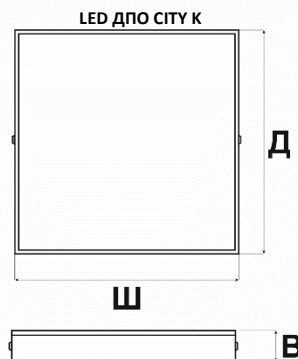
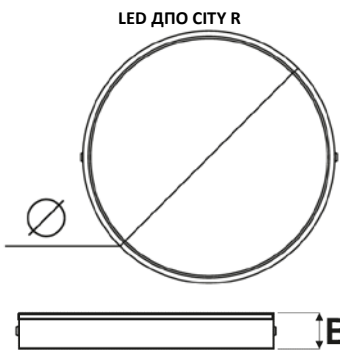
Гарантийный талон / Кепілдік талоны

Гарантийный талон действителен только при заполнении всех данных / Кепілдік талоны барлық деректерді толтырған кезде ғана жарамды

Номер партии / Топтаманың нөмірі (смотреть на корпусе светильника)/(жарықшамның корпусынан қарау)	
Дата продажи / Сату күні (дд/мм/гггг) / (кк/аа/жжжж)	
Адрес продавца / Сатушының мекен-жайы (юр. адрес/ телефон) / (заңды мекен-жайы / телефоны)	
Печать продавца / Сатушының мөрі (подпись/ печать продавца) / (сатушының қолы/ мөрі)	
Покупатель / Сатып алушы (ФИО/ подпись) / (Аты-жөні / қолы)	

Технические характеристики:

Модель	LED ДПО CITY R 24W	LED ДПО CITY R 36W	LED ДПО CITY R 48W	LED ДПО CITY K 24W	LED ДПО CITY K 36W	LED ДПО CITY K 48W
Номинальная мощность, Вт	24	36	48	24	36	48
Световой поток, Лм	2400	3600	4800	2400	3600	4800
Цветовая температура, К	4000 / 6500					
Источник света, светодиоды	SANAN					
Индекс цветопередачи, Ra	80					
Угол светораспределения, гр°	120					
Кэффициент мощности	0,5					
Степень защиты	IP20					
Класс защиты	III					
Климатическое исполнение	У4					
Диапазон рабочих температур, °С	0°...+40°					
Габаритные размеры ØхВ, ДхШхВ, мм	170x40	225x40	300x40	170x170x40	225x225x40	300x300x40
Кэффициент пульсации	Не более 5%					
Срок службы, часов	30000					
Цвет корпуса	Белый / Черный					
Материал корпуса	Алюминиевый сплав					
Рефлектор	Поликарбонат опаловый					
Входное напряжение, В	220					
Диапазон рабочего напряжения, В	180-265					



Гарантийные обязательства:

- Гарантийный срок – 1 год при соблюдении правил эксплуатации.
- Гарантийные обязательства вступают в силу с момента продажи светильника.
- За неправильную транспортировку, хранение, монтаж и эксплуатацию изделия, торгующая организация ответственность не несет.
- При отсутствии номера партии, даты продажи, штампа торгующей организации, подписей продавца и покупателя в документах поставщика, гарантийный срок исчисляется со дня изготовления изделия.
- Гарантия не распространяется на светильник, поврежденный в результате:
 - Механического воздействия и иного повреждения.
 - К механическим повреждениям относятся, нарушение целостности светильника (корпуса, рассеивателя, отражателя, провода питания) под воздействием кинетической энергии.
 - Контакта с жидкостями (выход из строя светильника в связи с присутствием влаги внутри корпуса в результате дефекта корпуса или сетевого провода), на основании результатов осмотра специалистом торгующей организации или стороннего экспертного заключения.
- В случае самостоятельного вскрытия корпуса светильника, гарантия утрачивает свою силу.
- В ходе эксплуатации светильника, в связи с естественной деградацией светодиодов, происходит падение светового потока не более 20% в течение 2 лет, что не является гарантийным случаем.

Наименование и местонахождение изготовителя (уполномоченного изготовителем лица), импортера, информацию для связи с ними/ Өндірушінің атауы және орналасқан жері (өндіруші үкілеттік берген тұлға), импорттаушы, олармен байланысуға арналған ақпарат

- ТОО «Юг Электрокомплект»/«Юг Электрокомплект» ЖШС
050061, Республика Казахстан, г. Алматы, ул. Кудерина, 476 / 050061, Қазақстан Республикасы, Алматы қ, Кудерин к-сі, 476
Тел./факс: +7 (727) 346-88-88
E-mail: almaty@ekt.kz
- Произведено по заказу и под контролем ТОО «Юг Электрокомплект» на заводе Нингбо Тронтоп Оптоэлектроник / Нингбо Тронтоп Оптоэлектроник зауытында "Юг Электрокомплект" ЖШС тапсырысы бойынша және бақылауымен өндірілген
Технолоджи Со., ЛТД, Промышленная зона Тэцзян, город Синьдиань, уезд Нинхай, город Нингбо, Китай / Технолоджи Со., ЛТД, Тэцзян өнеркәсіптік аймағы, Синдиань қаласы, Нинхай уезі, Нингбо қаласы, Қытай



**CITY R/K сериялы
жарықдиодты жарықшам**

**ТЕХНИКАЛЫҚ ТӨЛҚҰЖАТ
ЖӘНЕ ПАЙДАЛАНУ ЖӨНІНДЕГІ НҰСҚАУЛЫҚ**

Пайдаланылуы:

ДПО CITY R/K жарықдиодты қондырма шамы минималистік дизайнда жасалған. Плафоны таблетка түріндегі келген. Шам тұрғын, әкімшілік, қоғамдық және өндірістік үй-жайларды жалпы және сәндік мақсатпен жарықтандыруға арналған. Шамның құрылымы мен қолданылатын материалдар оның жоғары механикалық беріктікті қамтамасыз етеді.

Жиһазтау:

- LED ДПО CITY R/K жарықдиодты жарықшам, 1 дана
- Қуат көзі (драйвер), 1 дана
- Кері қайтарымды "П" тәрізді жұқа тақтайша, 1 дана
- Жарықшамды жұқа тақтайшаға бекітуге арналған бұранда, 2 дана
- Монтаждық бұранда, 2 дана
- Техникалық төлқұжат және пайдалану жөніндегі Нұсқаулық, 1 дана
- Орауыш қорап, 1 дана

Қауіпсіздік техникасы бойынша талаптар:

- Жарықшамды монтаждауды, ақаулықтарды жоюды және тазалауды тек білікті маман электр қуаты сөндірілген кезде ғана жүргізеді.
- Жарықшамды пайдалануға желі кернеуін пайдалану жөніндегі нұсқаулықта көрсетілген кезде ғана рұқсат етіледі.
- ТҮЙІМ САЛЫНАДЫ:**
 - Жарықшамды жанғыш, тез тұтанатын заттар мен химиялық белсенді элементтердің жанында орнатуға.
 - Жарықшамды кілтек (шпон) сияқты материалдарға және қалыңдығы 2 мм-ден кем ағаш негізіндегі материалдарға орнатуға жол берілмейді.
 - Оқшаулау сымы және оның қосылу орындары зақымдалған жарықшамды пайдалануға.
 - Корпусы немесе қорғаныш шынысы зақымдалған жарықшамды пайдалануға.
 - Жарық реттегіш (диммер) арқылы қосылуға.
- Жарықшам жөндеуге жатпайды. Кепілді мерзім ішінде ақау пайда болған жағдайда сатушыға ауыстырып беру үшін әкелуге болады, кепілдік мерзімі өткен соң жарықшамды жою қажет.

Жарықшамды жұмысқа дайындау, орнату, пайдалану ережесі:

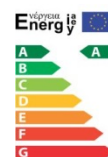
- Жарықшамды ашып, оның бүтін екендігіне және дұрыс жинақталғанына көз жеткізіңіз.
- Тегіс бетке (төбеге немесе қабырғаға) орнату орнын анықтаңыз және орнату жолағын орнатыңыз. **(1-Сурет)**
- Жарықшамды 220 В желісіне қосыңыз, желілік сымдарды шамның тиісті шығыстарымен қосыңыз, қоңыр сым -L (фаза), көк сым -N (бейтарап),
- Жарықшамды орнату жолағына бұраңыз. **(1-Сурет)**
- Жарықшамды пайдалану барысында жарықшам корпусының, электр сымдарының және оның қосылу орындарының бүтіндігін жылына кемінде екі рет профилактикалық тексеру жүргізу ұсынылады.

Тасымалдау және сақтау шарттары:

- Буып-түйілген өнімді механикалық зақымданудан, атмосфералық жауын-шашынның және соққы күштерінің тікелей әсерінен қорғауды қамтамасыз ететін жабық көліктің кез-келген түрімен тасымалдауға, осы түрдегі көлікте қолданылатын жүктерді тасымалдау қағидаларына сәйкес жол беріледі.
- Сақтау дайындаушының қаптамасында -50°С-тан +50°С-қа дейінгі температурада және 35°С кезінде 98%-дан аспайтын салыстырмалы ылғалдылықта табиғи желдеткіші бар жабық үй-жайларда жүзеге асырылады.

Жою:

Бұйымның құрамында арнайы кәдеге жаратуды талап ететін қымбат немесе улы материалдар жоқ. Жою әдеттегі тәсілмен жүргізіледі



Өнімнің толық тізімімен сіз mgl.kz сайтында таныса аласыз



С полным перечнем продукции вы можете ознакомиться на сайте mgl.kz