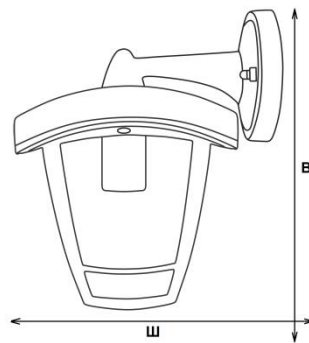
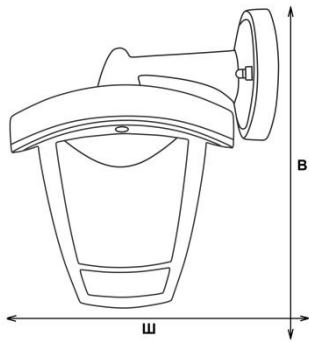


Модель	LED ДБУ ROX 7W	LED ДБУ ROX E27
Номиналды қуаты, Вт	7	Max 60
Патронның түрі	-	E27
Жарық ағыны, Лм	560	-
Түс температурасы, К	4000 - 6500	-
Жарық көзі, жарық диодтары	SANAN	-
Түс беру индексі, Ra	70	-
Жарық тарату бұрышы, гр°	140	180
Қуат коэффициенті	0,5	-
Қорғау дәрежесі		IP54
Қорғаныс санаты		III
Климаттық орындау		У4
Жұмыс температурасының диапазоны, °С		-30°...+50°
Габариттік өлшемдері ШxВ, мм		200x220
Пұлсыздық коэффициенті	5%-дан артық емес	-
Қызмет мерзімі, сағат	30000	-
Корпус түсі		Ақ
Корпус материалы		Алюминий қорытпасы
Рефлектор	Жылтыр түсті поликарбонат	-
Кіріс кернеуі, В		220
Жұмыс кернеуінің диапазоны, В	180-265	-

LED ДБУ ROX

**Кепілдік міндеттемелер:**

- Кепілдік мерзімі-пайдалану ережелерін сақтаған жағдайда 1 жыл.
- Кепілдік міндеттемелер жарықшам сатылған сәттен бастап күшіне енеді.
- Бұйымды дұрыс тасымалдамағаны, дұрыс сақтамағаны, монтаждамағаны және дұрыс пайдаланбағаны үшін сатушы ұйым жауапты болмайды.
- Партия нөмірі, сату күні, сатушы ұйымның мөртабаны, сатушы мен сатып алушының жеткізушінің құжаттарында қолы болмаған кезде кепілдік мерзімі бұйым дайындалған күннен бастап есептеледі.
- Кепілдік мына төмендегілердің нәтижесінде зақымдалған жарықшамға қолданылмайды:
  - Механикалық әсер ету және өзге де зақымдану.
  - Механикалық зақымдануларға кинетикалық энергия әсерінен жарықшам (корпус, шашыратқыш, шағылыстырғыш, қоректендіру сымы) тұтастығының бұзылуы жатады.
  - Сұйықтықтармен жанасу (жарықшамның істен шығуы немесе желілік сымның ақауы нәтижесінде, корпус ішінде ылғалдың болуына байланысты), сатушы ұйым маманының қарауы нәтижелері немесе бөгде сараптамалық қорытынды негізінде.
- Жарықшамды өздігінен ашып тастаған жағдайда кепілдік өз күшін жояды.
- Жарықшамды пайдалану барысында жарықдиодтардың табиғи тозуына байланысты 2 жыл ішінде 20% - дан аспайтын жарық ағыны төмендейді, бұл кепілдік жағдай болып саналмайды.

**Гарантийный талон / Кепілдік талоны**

Гарантийный талон действителен только при заполнении всех данных / Кепілдік талоны барлық деректерді толтырған кезде ғана жарамды

<b>Номер партии / Топтаманың нөмірі</b> (смотреть на корпусе светильника)/(жарықшамның корпусынан қарау)	
<b>Дата продажи / Сату күні</b> (дд/мм/гггг) / (кк/аа/жжжж)	
<b>Адрес продавца / Сатушының мекен-жайы</b> (юр. адрес/ телефон) / (заңды мекен-жайы / телефоны)	
<b>Печать продавца / Сатушының мөрі</b> (подпись/ печать продавца) / (. сатушының қолы/ мөрі )	
<b>Покупатель / Сатып алушы</b> ( ФИО/ подпись ) / (Аты-жөні / қолы)	

**ТЕХНИЧЕСКИЙ ПАСПОРТ  
И РУКОВОДСТВО ПО ЭКСПЛУАТАЦИИ**
**Назначение:**

Светильник светодиодный **LED ДБУ ROX** настенного типа предназначен для декоративного освещения фасадов зданий, садовых дорожек, террас и лестничных пролетов, прихожих и т.д.

**Комплектация:**

- Светодиодный светильник LED ДБУ ROX, шт. 1
- Технический паспорт и руководство по эксплуатации, шт. 1
- Упаковочная коробка, шт. 1

**Требования по технике безопасности:**

- Монтаж, устранение неисправностей и чистка светильника производится только при отключенном электропитании квалифицированным специалистом.
- Использование светильника допускается только при указанном в инструкции по эксплуатации напряжении сети.
- ЗАПРЕЩАЕТСЯ:**
  - Устанавливать светильник вблизи горючих, легковоспламеняющихся предметов и химически активных элементов.
  - Установка светильника на такие материалы как шпон и материалы на основе древесины толщиной менее 2 мм.
  - Эксплуатация светильника с поврежденной изоляцией провода и мест его соединений.
  - Эксплуатация светильника с поврежденным корпусом или защитным рефлектором.
  - Подключение через светорегулятор (диммер).
- Светильник ремонту не подлежит. При возникновении неисправности в гарантийный срок, принести на замену продавцу, по истечении гарантийного срока светильник утилизировать.

**Подготовка светильника к работе, установка, правила эксплуатации:**

- Распакуйте светильник, убедитесь в его целостности и комплектации.
- Определите место установки на вертикальной поверхности:
- Заранее подготовьте монтажные отверстия для крепления светильника;
- Соедините коннекторы драйвера и светильника между собой;
- Подключите драйвер к сети 220В, соединив сетевые провода с соответствующими выводами светильника, провод коричневый – L (фаза), синий – N (нейтраль),
- Снимите заднюю крышку с настенного кронштейна светильника, вырежете отверстие в резиновой заглушке необходимого диаметра под кабель, установите крышку на стену, прикрепите светильник.
- В процессе эксплуатации светильника, рекомендуется проводить профилактический осмотр целостности корпуса светильника, электропроводки и мест его соединений, не реже двух раз в год.

**Условия транспортировки и хранения:**

- Транспортирование допускается любым видом крытого транспорта, обеспечивающего защиту упакованной продукции от механических повреждений, непосредственного воздействия атмосферных осадков и ударных нагрузок в соответствии с правилами перевозок грузов, действующих на транспорте данного вида.
- Хранение осуществляется в упаковке изготовителя в закрытых помещениях с естественной вентиляцией при температуре от -50°С до +50°С и относительной влажности не более 98% при 35°С.

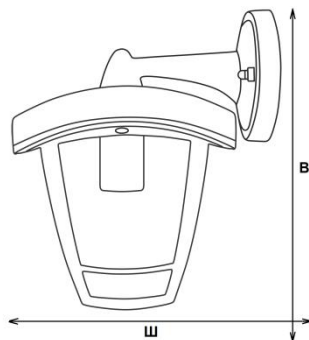
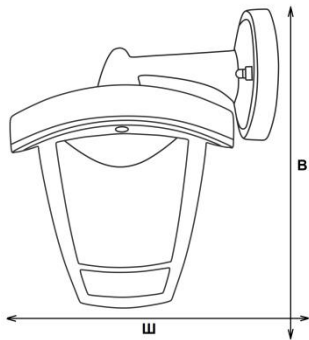
**Утилизация:**

Изделие не содержит дорогостоящих или токсичных материалов, требующих специальной утилизации. Утилизацию проводят обычным способом.

**Технические характеристики:**

Модель	LED ДБУ ROX 7W	LED ДБУ ROX E27
Номинальная мощность, Вт	7	Мак60
Тип патрона	-	E27
Световой поток, Лм	560	-
Цветовая температура, К	4000 - 6500	-
Источник света, светодиоды	SANAN	-
Индекс цветопередачи, Ra	70	-
Угол светораспределения, гр°	140	-
Кэффициент мощности	0,5	-
Степень защиты	-	IP54
Класс защиты	-	III
Климатическое исполнение	-	У4
Диапазон рабочих температур, °С	-	-30°...+50°
Габаритные размеры ШxВ, мм	-	200x220
Кэффициент пульсации	Не более 5%	-
Срок службы, часов	30000	-
Цвет корпуса	-	Черный
Материал корпуса	-	Алюминий
Рефлектор	Поликарбонат	-
Входное напряжение, В	-	220
Диапазон рабочего напряжения, В	180-265	-

**LED ДБУ ROX**



**Гарантийные обязательства:**

- Гарантийный срок – 1 год при соблюдении правил эксплуатации.
- Гарантийные обязательства вступают в силу с момента продажи светильника.
- За неправильную транспортировку, хранение, монтаж и эксплуатацию изделия, торгующая организация ответственность не несет.
- При отсутствии номера партии, даты продажи, штампа торгующей организации, подписей продавца и покупателя в документах поставщика, гарантийный срок исчисляется со дня изготовления изделия.
- Гарантия не распространяется на светильник, поврежденный в результате:
  - Механического воздействия и иного повреждения.
  - К механическим повреждениям относятся, нарушение целостности светильника (корпуса, рассеивателя, отражателя, провода питания) под воздействием кинетической энергии.
  - Контакта с жидкостями (выход из строя светильника в связи с присутствием влаги внутри корпуса в результате дефекта корпуса или сетевого провода), на основании результатов осмотра специалистом торгующей организации или стороннего экспертного заключения.
- В случае самостоятельного вскрытия корпуса светильника, гарантия утрачивает свою силу.
- В ходе эксплуатации светильника, в связи с естественной деградацией светодиодов, происходит падение светового потока не более 20% в течение 2 лет, что не является гарантийным случаем.

**Наименование и местонахождение изготовителя (уполномоченного изготовителем лица), импортера, информацию для связи с ними/ өндірушінің атауы және орналасқан жері (өндіруші үкілеттік берген тұлға), импорттаушы, олармен байланысуға арналған ақпарат**

- ТОО «Юг Электрокомплект»/«Юг Электрокомплект» ЖШС  
050061, Республика Казахстан, г. Алматы, ул. Кудерина, 476 / 050061, Қазақстан Республикасы, Алматы қ., Кудерин ксі, 476  
Тел./факс: +7 (727) 346-88-88  
E-mail: [almaty@ekt.kz](mailto:almaty@ekt.kz)
- Произведено по заказу и под контролем ТОО «Юг Электрокомплект» на заводе Нингбо Сантек Лайтинг Со., ЛТД, / Нингбо Сантек Лайтинг Со зауытында "Юг Электрокомплект" ЖШС тапсырысы бойынша және бақылаумен өндірілген., ЛТД, Промышленная зона № 1 Тянь Янг Ли, улица Дан Донг, округ Сьян Шан, Нингбо, провинция Чжэцзян, Китай / Өнеркәсіптік аймақ № 1 Тянь Янг Ли, Дан Донг көшесі, Сьян Шан округі, Нингбо, Чжэцзян провинциясы, Қытай



**ROX сериялы жарықдиодты жарықшам**

**ТЕХНИКАЛЫҚ ТӨЛҚУЖАТ ЖӘНЕ ПАЙДАЛАНУ ЖӨНІНДЕГІ НУСҚАУЛЫҚ**

**Пайдаланылуы:**

**LED ДБУ ROX** қабырға түріндегі жарықдиодты шам ғимарат қасбеттерін, бақша жолдарын, террастар мен баспалдақтарды, кіреберістерді және т.б. сәндік жарықтандыруға арналған.

**Жинақтау:**

- LED ДБУ ROX жарықдиодты шам, 1 дана
- Техникалық төлқұжат және пайдалану жөніндегі Нұсқаулық, 1 дана
- Қаптама қорабы, 1 дана

**Қауіпсіздік техникасы бойынша талаптар:**

- Жарықшамды монтаждауды, ақаулықтарды жоюды және тазалауды тек білікті маман электр қуаты сәндірілген кезде ғана жүргізеді.
- Жарықшамды пайдалануға желі кернеуін пайдалану жөніндегі нұсқаулықта көрсетілген кезде ғана рұқсат етіледі.
- Тыйым салынады:**
  - Жарықшамды жанғыш, тез тұтанатын заттар мен химиялық белсенді элементтердің жанында орнатуға.
  - Жарықшамды кілтек (шпон) сияқты материалдарға және қалыңдығы 2 мм-ден кем ағаш негізіндегі материалдарға орнатуға жол берілмейді.
  - Оқшаулау сымы және оның қосылу орындары зақымдалған жарықшамды пайдалануға.
  - Корпусы немесе қорғаныш шынысы зақымдалған жарықшамды пайдалануға.
  - Жарық реттегіш (диммер) арқылы қосылуға.
- Жарықшам жөндеуге жатпайды. Кепілді мерзім ішінде ақау пайда болған жағдайда сатушыға ауыстырып беру үшін әкелуге болады, кепілдік мерзімі өткен соң жарықшамды жою қажет.

**Жарықшамды жұмысқа дайындау, орнату, пайдалану ережесі:**

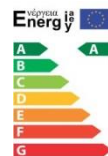
- Жарықшамды ашып, оның бүтін екендігіне және дұрыс жинақталғанына көз жеткізіңіз.
- Тік беттегі орнату орнын анықтаңыз;
- Шамды бекіту үшін монтаж тесіктерін алдын-ала дайындаңыз;
- Драйвер қосқыштарын және жарықшамды бір-біріне қосыңыз;
- Жарықшамды 220 В желісіне қосыңыз, желілік сымдарды шамның тиісті шығыстарымен қосыңыз, қоңыр сым -L (фаза), көк сым -N (бейтарап),
- Шамның қабырға қронштейнінен артқы қақпақты алыңыз, кабельдің астына қажетті диаметрлі резеңке штепсельдегі тесікті кесіңіз, қақпақты қабырғаға орнатыңыз, шамды бекітіңіз.
- Жарықшамды пайдалану барысында жарықшам корпусының, электр сымдарының және оның қосылу орындарының бүтіндігін жылына кемінде екі рет профилактикалық тексеру жүргізу ұсынылады.

**Тасымалдау және сақтау шарттары:**

- Буып-түйілген өнімді механикалық зақымданудан, атмосфералық жауын-шашынның және соққы күштерінің тікелей әсерінен қорғауды қамтамасыз ететін жабық көліктің кез-келген түрімен тасымалдауға, осы түрдегі көлікте қолданылатын жүктерді тасымалдау қағидаларына сәйкес жол беріледі.
- Сақтау дайындаушының қаптамасында -50°С-тан +50°С-қа дейінгі температурада және 35°С кезінде 98%-дан аспайтын салыстырмалы ылғалдылықта табиғи желдеткіші бар жабық үй-жайларда жүзеге асырылады.

**Жою:**

Бұйымның құрамында арнайы кәдеге жаратуды талап ететін қымбат немесе ұлы материалдар жоқ. Жою әдеттегі тәсілмен жүргізіледі



Өнімнің толық тізімімен сіз [mgl.kz](http://mgl.kz) сайтында таныса аласыз



С полным перечнем продукции вы можете ознакомиться на сайте [mgl.kz](http://mgl.kz)