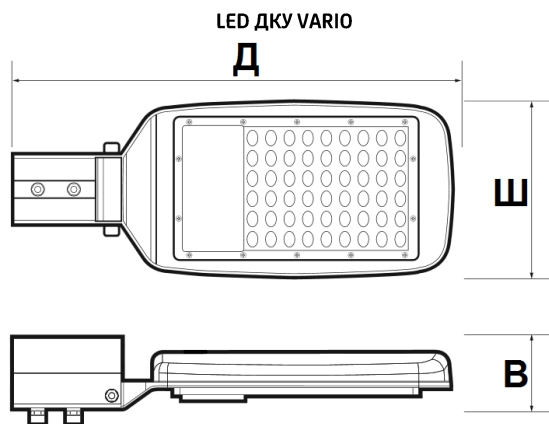


Модель	LED ДКУ VARIO80W	LED ДКУ VARIO100W	LED ДКУ VARIO120W
Номиналды қуат, Вт	80	100	120
Орнату бийіктігі, артық емес, м		8	
Жарық ағыны, Лм	7200	9000	10800
Түс температурасы, К		6500	
Жарық көзі, жарық диодтары		Epistar	
Түс беру индексі, Ra		70	
Жарық тарату бұрышы, гр°		120	
Қуат коэффициенті		0,9	
Қорғау дәрежесі		IP65	
Қорғаныш санаты		I	
Климаттық орындау		У 1	
Жұмыс температурасының диапазоны, °С		-45°...+50°	
Габариттік өлшемдері ДxШxВ, мм	465x190x80	465x190x80	465x190x80
Пульсация коэффициенті		50%-дан артық	
Қызмет ету мерзімі, сағат		30000	
Корпус түсі		Серый	
Корпус материалы		Алюминий қорытпасы	
Рефлектор		Толық құйылған поликарбонат	
Кіріс кернеуі, В		220	
Жұмыс кернеуінің диапазоны, В		185-265	
Кіріс тоғы, А		5	

**Кепілдік міндеттемелер:**

- Кепілдік мерзімі-пайдалану ережелерін сақтаған жағдайда 1 жыл.
- Кепілдік міндеттемелер шам сатылған сәттен бастап күшіне енеді.
- Бұйымды дұрыс тасымалдамағаны, дұрыс сақтамағаны, монтаждамағаны және дұрыс пайдаланбағаны үшін сатушы ұйым жауапты болмайды.
- Егер шамды жерге түйіқтамай қосқан жағдайда, кепілдеме қолданылмайды (сары-жасыл сым - E).
- Партия нөмірі, сату күні, сатушы ұйымның мөртабаны, сатушы мен сатып алушының жеткізушінің құжаттарында қолы болмаған кезде кепілдік мерзімі бұйым дайындалған күннен бастап есептеледі.
- Кепілдік мына төмендегілердің нәтижесінде зақымдалған шамдарға қолданылмайды:
 - Механикалық әсер ету және өзге де зақымдану.
 - Механикалық зақымдануларға кинетикалық энергия әсерінен шам (корпус, шашыратқыш, шағылыстырғыш, қоректендіру сым) тұтастығының бұзылуы жатады.
 - Сұйықтықтармен жанасу (шамның істен шығуы немесе желілік сымның ақауы нәтижесінде, корпус ішінде ылғалдың болуына байланысты), сатушы ұйым маманының қарауы нәтижелері немесе бөгде сараптамалық қорытынды негізінде.
- Шамды өз беттерімен ашып тастаған жағдайда кепілдік өз күшін жояды.
- Шамды пайдалану барысында жарықдиодтардың табиғи тозуына байланысты 2 жыл ішінде 20% - дан аспайтын жарық ағыны төмендейді, бұл кепілдік жағдай болып саналмайды.

Гарантийный талон / Кепілдік талоны

Гарантийный талон действителен только при заполнении всех данных / Кепілдік талоны барлық деректерді толтырған кезде ғана жарамды

Номер партии / Топтаманың нөмірі (смотреть на корпусе светильника)/(шамның корпусынан қарау)	
Дата продажи / Сату күні (дд/мм/гггг) / (кк/аа/жжжж)	
Адрес продавца / Сатушының мекен-жайы (юр. адрес/ телефон) / (занды мекен-жайы / телефоны)	
Печать продавца / Сатушының мөрі (подпись/ печать продавца) / (сатушының қолы/ мөрі)	
Покупатель/ Сатып алушы (ФИО/ подпись) / (Аты-жөні / қолы)	

ТЕХНИЧЕСКИЙ ПАСПОРТ
И РУКОВОДСТВО ПО ЭКСПЛУАТАЦИИ
Назначение:

Светодиодный консольный уличный светильник серии **LED ДКУ VARIO** с изменяемым углом наклона от 0° до 90°, может устанавливаться как на консольные, так и на торшерные опоры. Светильник VARIO предназначен для освещения улиц и дорог с малой пропускной способностью, дворовых территорий, аллей, парков и автостоянок. Светильник VARIO имеет высокую энергоэффективность и при относительно небольших габаритах дает высокий световой поток. Корпус светильника VARIO выполнен из алюминиевого сплава имеющий небольшие габариты и обтекаемые формы, что минимизирует ветровые нагрузки как на сам светильник, так и на опору.

Комплектация:

- Светодиодный светильник LED ДКУ VARIO, шт. 1
- Болт-фиксатор, шт. 2
- Технический паспорт и руководство по эксплуатации, шт. 1
- Упаковочная коробка, шт. 1

Требования по технике безопасности:

- Монтаж, устранение неисправностей и чистка светильника производится только при отключенном электропитании квалифицированным специалистом.
- С целью исключения поражения электрическим током, светильник должен быть заземлен.
- Использование светильника допускается только при указанном в инструкции по эксплуатации напряжении сети.
- ЗАПРЕЩАЕТСЯ:**
 - Устанавливать светильник вблизи горючих, легковоспламеняющихся предметов и химически активных элементов.
 - Установка светильника на такие материалы как шпон и материалы на основе древесины толщиной менее 2мм.
 - Использование светильника в жилых и офисных помещениях.
 - Эксплуатация светильника с поврежденной изоляцией провода и мест его соединений.
 - Эксплуатация светильника с поврежденным корпусом или пластиковой линзы.
 - Подключение через светорегулятор (диммер).
- ВНИМАНИЕ!** Светильник нагревается в рабочем состоянии. Не притрагиваться к корпусу и защитному стеклу, до его охлаждения.
- Светильник ремонту не подлежит. При возникновении неисправности в гарантийный срок, принести на замену продавцу, по истечении гарантийного срока светильник утилизировать.

Подготовка светильника к работе, установка, правила эксплуатации:

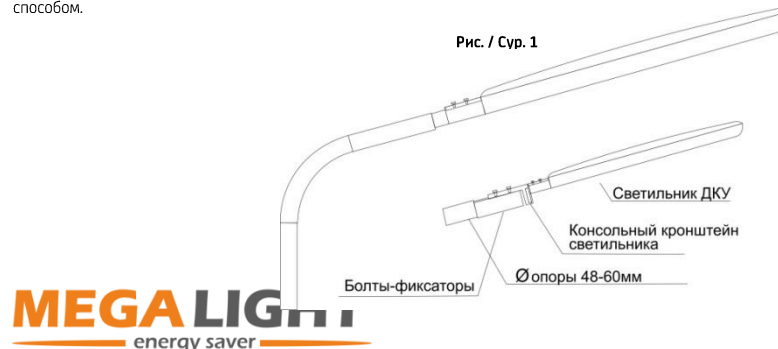
- Распакуйте светильник, убедитесь в его целостности и комплектации.
- Подключите светильник к сети 220 В, соединив сетевые провода с соответствующими выводами светильника, провод коричневым – L (фаза), синий – N (нейтраль), желто-зеленый – E (заземление).
- Установите светильник на консоль (мачта или опора) и закрепите двумя винтами расположенными в верхней части консольного крепления светильника. **(рис. 1)**
- Для изменения угла наклона светильника, необходимо ослабить боковые винты на консольном кронштейне светильника, установите необходимый угол наклона светильника, затем затянуть винты.
- В процессе эксплуатации светильника, рекомендуется проводить профилактический осмотр целостности корпуса светильника, электропроводки и мест его соединений, не реже двух раз в год.
- Подключение светильника к сети питания производится только с помощью кабельной муфты с защитой не менее IP65 (в комплект не входит).
- Светильник предназначен для установки на «Г» образный кронштейн с диаметром трубы от 48 до 60 мм.

Условия транспортировки и хранения:

- Транспортирование допускается любым видом крытого транспорта, обеспечивающего защиту упакованной продукции от механических повреждений, непосредственного воздействия атмосферных осадков и ударных нагрузок в соответствии с правилами перевозок грузов, действующих на транспорте данного вида.
- Хранение осуществляется в упаковке изготовителя в закрытых помещениях с естественной вентиляцией при температуре от -50°С до +50°С и относительной влажности не более 98% при 35°С.

Утилизация:

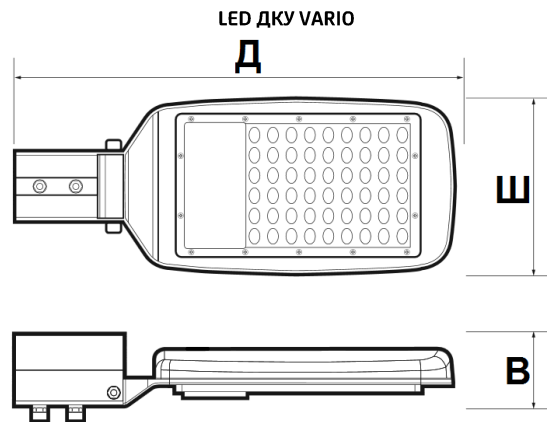
Изделие не содержит дорогостоящих или токсичных материалов, требующих специальной утилизации. Утилизацию проводят обычным способом.



**ТЕХНИКАЛЫҚ ТӨЛҚҰЖАТ
ЖӘНЕ ПАЙДАЛАНУ ЖӨНІНДЕГІ НҰСҚАУЛЫҚ**

Технические характеристики:

Модель	LED ДКУ VARIO80W	LED ДКУ VARIO100W	LED ДКУ VARIO120W
Номинальная мощность, Вт	80	100	120
Высота установки, не более, м		8	
Световой поток, Лм	7200	9000	10800
Цветовая температура, К		6500	
Источник света, светодиоды		Epistar	
Индекс цветопередачи, Ra		70	
Угол светораспределения, гр°		120	
Коэффициент мощности		0,9	
Степень защиты		IP65	
Класс защиты		I	
Климатическое исполнение		У 1	
Диапазон рабочих температур, °С		-45°...+50°	
Габаритные размеры ДхШхВ, мм	465x190x80	465x190x80	465x190x80
Коэффициент пульсации		Не более 50%	
Срок службы, часов		30000	
Цвет корпуса		Серый	
Материал корпуса		Алюминиевый сплав	
Рефлектор		Цельнолитой поликарбонат	
Входное напряжение, В		220	
Диапазон рабочего напряжения, В		185-265	
Входной ток, А		5	



Гарантийные обязательства:

- Гарантийный срок – 1 год при соблюдении правил эксплуатации.
- Гарантийные обязательства вступают в силу с момента продажи светильника.
- За неправильную транспортировку, хранение, монтаж и эксплуатацию изделия, торгующая организация ответственность не несет.
- Гарантийные обязательства не распространяются на светильник, в случае подключения его без заземления (провод желто-зеленый – E).
- При отсутствии номера партии, даты продажи, штампа торгующей организации, подписей продавца и покупателя в документах поставщика, гарантийный срок исчисляется со дня изготовления изделия.
- Гарантия не распространяется на светильник, поврежденный в результате:
 - Механического воздействия и иного повреждения.
 - К механическим повреждениям относятся, нарушение целостности светильника (корпуса, рассеивателя, отражателя, провода питания) под воздействием кинетической энергии.
 - Контакта с жидкостями (выход из строя светильника в связи с присутствием влаги внутри корпуса в результате дефекта корпуса или сетевого провода), на основании результатов осмотра специалистом торгующей организации или стороннего экспертного заключения.
- В случае самостоятельного вскрытия корпуса светильника, гарантия утрачивает свою силу.
- В ходе эксплуатации светильника, в связи с естественной деградацией светодиодов, происходит падение светового потока не более 20% в течение 2 лет, что не является гарантийным случаем.

Наименование и место нахождения изготовителя (уполномоченного изготовителем лица), импортера, информацию для связи с ними/Өндірушінің атауы және орналасқан жері (өндіруші үкәліттік берген тұлға), импорттаушы, олармен байланысуға арналған ақпарат

- ТОО «Юг Электрокомплект»/ «Юг Электрокомплект» ЖШС
050061, Республика Казахстан, г. Алматы, ул. Кудерина, 476 / Қазақстан Республикасы, Алматы қ., Кудерин к-сі, 476
Тел./факс: +7 (727) 346-88-88
E-mail: almaty@ekt.kz
- Произведено по заказу и под контролем ТОО «Юг Электрокомплект» на заводе Нингбо Тронтоп Оптоэлектроник ТехнолджиСо., ЛТД, Промышленная зонаТэцзян, город Синьдиань, уезд Нинхай, город Нингбо, Китай / Нингбо Тронтоп Оптоэлектроник Технолджи Со зауытында "Юг Электрокомплект" ЖШС тапсырысы бойынша және бақылауымен өндірілген, ЛТД, Тэцзян өнеркәсіптік аймағы, Синьдиань қаласы, Нинхай уезі, Нингбо қаласы, Қытай

Пайдаланылуы:

0° - тан 90° - қа дейін өзгертін көлбеу бұрышы бар LED ДКУ VARIO сериялы жарықдиодты консольды көше шамы консольде де, еден шамында да орнатылуы мүмкін. VARIO шамы өткізу қабілеті төмен көшелер мен жолдарды, аула аумақтарын, аллеяларды, саябақтар мен автотұрақтарды жарықтандыруға арналған. VARIO шамы жоғары энергия тиімділігіне ие және салыстырмалы түрде аз мөлшерде жоғары жарық ағынын береді. Vario шамының корпусы алюминий қорытпасынан жасалған, оның кішкентай өлшемдері мен жетілдірілген формалары бар, бұл шамның өзіне де, тірекке де желден келетін жүктемелерін азайтады.

Жинақтау:

- Жарықдиодты шам LED ДКУ VARIO, 1 дана.
- Бекіткіш - бұранда, 2 дана.
- Техникалық паспорт және пайдалану жөніндегі Нұсқаулық, 1-дана.
- Орауыш қорап, дана 1

Қауіпсіздік техникасы бойынша талаптар:

- Шамды монтаждауды, ақаулықтарды жоюды және тазалауды тек білікті маман электр қуаты сөндірілген кезде ғана жүргізеді.
- Электр тогының зақымдануын болдырмау мақсатында шам жерге тұйықталуы тиіс.
- Шамды пайдалануға желі кернеуін пайдалану жөніндегі нұсқаулықта көрсетілген кезде ғана рұқсат етіледі.
- ТҮЙІМ САЛЫНАДЫ:**
 - Шамды жанғыш, тез тұтанғыш заттар мен химиялық белсенді элементтердің жанына орнатуға.
 - Арматураны орнату қалыңдығы 2 мм-ден аз ағаш негізіндегі материалдарға және кілтек сияқты материалдарға.
 - Тұрғын және кеңсе бөлмелерінде шамды пайдалануға.
 - Оқшаулау сымы және оның қосылған жерлері зақымдалған шамды пайдалануға
 - Корпусы зақымдалған немесе пластикалық линазасы бар шамды пайдалануға
 - Жарық реттегіші (диммер) арқылы қосуға.
- НАЗАР АУДАРЫҢЫЗ!** Шам жұмыс жағдайында қызады. Корпусқа және қорғаныш шынысына, ол салқындағанға дейін қол тигізуге болмайды.
- Шамр жөндеуге жатпайды. Кепілді мерзім ішінде ақау пайда болған жағдайда сатушыға ауыстырып беру үшін әкелуге болады, кепілдік мерзімі өткен соң шамды жою қажет.

Шамды жұмысқа дайындау, орнату, пайдалану ережесі:

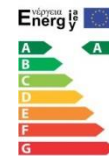
- Шамды ашып, оның бүтін екендігіне және дұрыс жинақталғанына көз жеткізіңіз.
- Шамды 220 В желісіне қосыңыз, желілік сымдарды шамның тиісті шығуларымен, қоңыр сым – L (фаза), көк – N (бейтарап), сары-жасыл – E (жерге қосу).
- Шамды консольге (тіреуішке немесе тірекке) орнатыңыз және шамды консоль бекіткішінің жоғарғы жағында орналасқан екі бұрандамен бекітіңіз. **(1-сур.)**
- Шамның көлбеу бұрышын өзгерту үшін шамның консоль жақшасындағы бүйірлік бұрандаларды босатып, шамның қажетті көлбеу бұрышын орнатыңыз, содан кейін бұрандаларды қатайтыңыз.
- Шамды пайдалану барысында шамның корпусының, электр сымдарының және оның қосылу орындарының бүтіндігіне жылына кемінде екі рет профилактикалық тексеру жүргізу ұсынылады.
- Жарықтандыруды қоректендіру желісіне қосу IP65-тен кем емес қорғанышы бар кәбілдік муфтаньң көмегімен ғана жүргізіледі (жиынтыққа кірмейді).
- Шам құбыр диаметрі 48-ден 60 мм-ге дейін "Г" тәрізді қорнштейнді орнатуға арналған.

Тасымалдау және сақтау шарттары:

- Бұйым-түйілген өнімді механикалық зақымданудан, атмосфералық жауын-шашынның және соққы күштерінің тікелей әсерінен қорғауды қамтамасыз ететін жабық көліктің қез-келген түрімен тасымалдауға, осы түрдегі көлікте қолданылатын жүктерді тасымалдау қағидаларына сәйкес жол беріледі.
- Сақтау дайындаушының қаптамасында -50°С-тан +50°С-қа дейінгі температурада және 35°С кезінде 98%-дан аспайтын салыстырмалы ылғалдылықта табиғи желдеткіші бар жабық үй-жайларда жүзеге асырылады.

Жою:

Бұйымның құрамында арнайы кәдеге жаратуды талап ететін қымбат немесе ұлы материалдар жоқ. Жою әдеттегі тәсілмен жүргізеді



Өнімнің толық тізімімен сіз mgl.kz сайтында таныса аласыз



С полным перечнем продукции вы можете ознакомиться на сайте mgl.kz