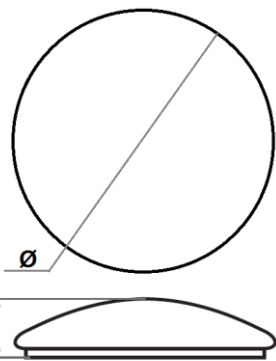
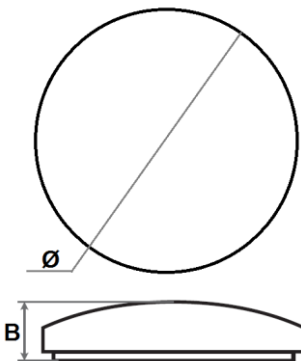


Модель	LED ДПО CELIO 14W	LED ДПО CELIO 20W	LED ДПО CELIO 26W	LED ДПО CELIO 36W	LED ДПО FLAT 14W	LED ДПО FLAT 20W	LED ДПО FLAT 26W	LED ДПО FLAT 36W	LED ДПО FLAT 60W	LED ДПО FLAT 80W	LED ДПО SFERA 20W
Номиналды қуаты, Вт	14	20	26	36	14	20	26	36	60	80	20
Жарық ағыны, Лм	800	1200	1500	2100	800	1200	1500	2100	5400	7500	1200
Түс температурасы, К	4000 / 6500										
Жарық көзі, жарық диодтары	SANAN										
Түс беру индексі, Ra	70										
Жарық тарату бұрышы, гр°	120										
Қуат коэффициенті	0,9										
Қорғау дәрежесі	IP20										
Қорғаныс санаты	II										
Климаттық орындау	У4										
Жұмыс температурасының диапазоны, °С	-0°...+40°										
Габариттік өлшемдері ДхШхВ, мм	250x95	300x95	350x110	450x110	250x95	300x95	350x110	450x110	500x75	600x75	300x90
Пульсация коэффициенті	5%-дан артық емес										
Қызмет мерзімі, сағат	30000										
Корпус түсі	Ақ										
Корпус материалы	Болат										
Рефлектор	Жылтыр түсті ПВХ										
Кіріс кернеуі, В	220										
Жұмыс кернеуінің диапазоны, В	180 - 265										
Кіріс тогы, А	5										

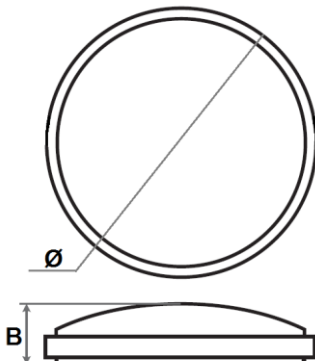
LED ДПО CELIO



LED ДПО FLAT



LED ДПО SFERA

**Кепілдік міндеттемелер:**

- Кепілдік мерзімі-пайдалану ережелерін сақтаған жағдайда 1 жыл.
- Кепілдік міндеттемелер жарықшам сатылған сәттен бастап күшіне енеді.
- Бұйымды дұрыс тасымалдамағаны, дұрыс сақтамағаны, монтаждамағаны және дұрыс пайдаланбағаны үшін сатушы ұйым жауапты болмайды.
- Егер жарықшам жерге қосылмаған болса, кепілдеме қолданылмайды (сары-жасыл сым - E).
- Партия нөмірі, сату күні, сатушы ұйымның мөртабаны, сатушы мен сатып алушының жеткізушінің құжаттарында қолы болмаған кезде кепілдік мерзімі бұйым дайындалған күннен бастап есептеледі.
- Кепілдік мына төмендегілердің нәтижесінде зақымдалған жарықшамға қолданылмайды:
 - Механикалық әсер ету және өзге де зақымдану.
 - Механикалық зақымдануларға кинетикалық энергия әсерінен жарықшам (корпус, шашыратқыш, шағылыстырғыш, қоректендіру сымы) тұтастығының бұзылуы жатады.
 - Сұйықтықтармен жанасу (жарықшамның істен шығуы немесе желілік сымның ақауы нәтижесінде, корпус ішінде ылғалдың болуына байланысты), сатушы ұйым маманының қарауы нәтижелері немесе бөгде сараптамалық қорытынды негізінде.
- Жарықшамды пайдалану барысында жарықдиодтардың табиғи тозуына байланысты 2 жыл ішінде 20% - дан аспайтын жарық ағыны төмендейді, бұл кепілдік жағдай болып саналмайды.

Гарантийный талон / Кепілдік талоны

Гарантийный талон действителен только при заполнении всех данных / Кепілдік талоны барлық деректерді толтырған кезде ғана жарамды

Номер партии / Топтаманың нөмірі (смотреть на корпусе светильника)/(жарықшамның корпусынан қарау)	
Дата продажи / Сату күні (дд/мм/гггг) / (кк/аа/жжжж)	
Адрес продавца / Сатушының мекен-жайы (юр. адрес/ телефон) / (заңды мекен-жайы / телефоны)	
Печать продавца / Сатушының мөрі (подпись/ печать продавца) / (. сатушының қолы/ мөрі)	
Покупатель / Сатып алушы (ФИО/ подпись) / (Аты-жөні / қолы)	

ТЕХНИЧЕСКИЙ ПАСПОРТ
И РУКОВОДСТВО ПО ЭКСПЛУАТАЦИИ
Назначение:

Универсальный накладной светодиодный светильник **LED ДПО CELIO / LED ДПО FLAT / LED ДПО SFERA** может быть использован в любом помещении, где требуется мягкий рассеянный свет. Светильник может устанавливаться на стену или потолок внутри помещений, в которых не требуется высокая степень IP защиты. Широкий выбор мощностей, размеров и цветовой температуры, позволяет широко использовать данный светильник для освещения помещений различного назначения. Отсутствие дополнительных эксплуатационных расходов на замену ламп делают светильник отличной альтернативой традиционным светильникам НПО/НБ0, НПБ/НБ5.

Комплектация:

- Светодиодный светильник **LED ДПО CELIO / LED ДПО FLAT / LED ДПО SFERA**, шт. 1
- Технический паспорт и руководство по эксплуатации, шт. 1
- Упаковочная коробка, шт. 1

Требования по технике безопасности:

- Монтаж, устранение неисправностей и чистка светильника производится только при отключенном электропитании квалифицированным специалистом.
- С целью исключения поражения электрическим током, светильник должен быть заземлен.
- Использование светильника допускается только при указанном в инструкции по эксплуатации напряжении сети.
- ЗАПРЕЩАЕТСЯ:**
 - Устанавливать светильник вблизи горючих, легковоспламеняющихся предметов и химически активных элементов.
 - Установка светильника на такие материалы как шпон и материалы на основе древесины толщиной менее 2 мм.
 - Эксплуатация светильника с поврежденной изоляцией провода и мест его соединений.
 - Эксплуатация светильника с поврежденным корпусом или защитным рефлектором.
 - Подключение через сетевой регулятор (диммер).
- Светильник ремонту не подлежит. При возникновении неисправности в гарантийный срок, принести на замену продавцу, по истечении гарантийного срока светильник утилизировать.

Подготовка светильника к работе, установка, правила эксплуатации:

- Распакуйте светильник, убедитесь в его целостности и комплектации.
- Определите место установки на плоской поверхности (стена или потолок):
 - Поверните пластиковый рефлектор против часовой стрелки до упора;
 - Снимите рефлектор и заведите питающий провод в отверстие в центре светильника;
 - При помощи трех винтов (в комплект не входят) прикрутите светильник к плоской поверхности
 - Подключите светильник к сети 220 В, соединив сетевые провода с соответствующими выводами светильника, провод коричневый – L (фаза), синий – N (нейтраль), желто-зеленый – E (заземление),
 - Установите рефлектор и поверните по часовой стрелке до упора.
- В процессе эксплуатации светильника, рекомендуется проводить профилактический осмотр целостности корпуса светильника, электропроводки и мест его соединений, не реже двух раз в год.

Условия транспортировки и хранения:

- Транспортирование допускается любым видом крытого транспорта, обеспечивающего защиту упакованной продукции от механических повреждений, непосредственного воздействия атмосферных осадков и ударных нагрузок в соответствии с правилами перевозок грузов, действующих на транспорте данного вида.
- Хранение осуществляется в упаковке изготовителя в закрытых помещениях с естественной вентиляцией при температуре от -50°С до +50°С и относительной влажности не более 98% при 35°С.

Утилизация:

Изделие не содержит дорогостоящих или токсичных материалов, требующих специальной утилизации. Утилизацию проводят обычным способом.

Технические характеристики:

Модель	LED ДПО CELIO 14W	LED ДПО CELIO 20W	LED ДПО CELIO 26W	LED ДПО CELIO 36W	LED ДПО FLAT 14W	LED ДПО FLAT 20W	LED ДПО FLAT 26W	LED ДПО FLAT 36W	LED ДПО FLAT 60W	LED ДПО FLAT 80W	LED ДПО SFERA 20W
Номинальная мощность, Вт	14	20	26	36	14	20	26	36	60	80	20
Световой поток, Лм	800	1200	1500	2100	800	1200	1500	2100	5400	7500	1200
Цветовая температура, К	4000 / 6500										
Источник света, светодиоды	SMD										
Индекс цветопередачи, Ra	70										
Угол светораспределения, гр°	120										
Коэффициент мощности	0.9										
Степень защиты	IP20										
Класс защиты	II										
Климатическое исполнение	У4										
Диапазон рабочей температур, °С	-0°...+40°										
Габаритные размеры ØxВ, мм	250x95	300x95	350x110	450x110	250x95	300x95	350x110	450x110	500x75	600x75	300x90
Коэффициент пульсации	Не более 5%										
Срок службы, часов	30000										
Цвет корпуса	Белый										
Материал корпуса	Сталь										
Рефлектор	ПВХ опаловый										
Входное напряжение, В	220										
Диапазон рабочего напряжения, В	180 - 265										
Входной ток, А	5										

**ТЕХНИКАЛЫҚ ТӨЛҚҰЖАТ
ЖӘНЕ ПАЙДАЛАНУ ЖӨНІНДЕГІ НҰСҚАУЛЫҚ**

Пайдаланылуы:

LED ДПО CELIO / LED ДПО FLAT / LED ДПО SFERA әмбебап үстеме жарықдиодты жарықшамы жұмсақ шашыраңқы жарық қажет болатын кез-келген бөлмеде қолдануға болады. Жарықшам жоғары дәрежелі IP қорғауды қажет етпейтін ішкі қабырғаға немесе төбеге орнатылуы мүмкін. Қуаттылықтың, өлшемдердің және түс температурасының кең таңдауы бұл жарықшамды әртүрлі мақсаттағы бөлмелерді жарықтандыру үшін кеңінен қолдануға мүмкіндік береді. Шамдарды ауыстыруға қосымша пайдалану шығындарының болмауы шамды дәстүрлі НПО/НБО, НПБ/НББ шамдарына тамаша балама болады.

Жинақтау:

1. **LED ДПО CELIO / LED ДПО FLAT / LED ДПО SFERA** жарықдиодты жарықшам, 1 дана
2. Техникалық төлқұжат және пайдалану жөніндегі Нұсқаулық, 1 дана
3. Орауыш қорап, 1 дана

Қауіпсіздік техникасы бойынша талаптар:

1. Жарықшамды монтаждауды, ақаулықтарды жоюды және тазалауды тек білікті маман электр қуаты сәндірілген кезде ғана жүргізеді.
2. Электр тогының соғуын болдырмау мақсатында жарықшам жерге қосылуы тиіс.
3. Жарықшамды пайдалануға желі кернеуін пайдалану жөніндегі нұсқаулықта көрсетілген кезде ғана рұқсат етіледі.
4. **ТҮЙІМ САЛЫНАДЫ:**
 - Жарықшамды жанғыш, тез тұтанатын заттар мен химиялық белсенді элементтердің жанында орнатуға.
 - Жарықшамды кілткек (шпон) сияқты материалдарға және қалыңдығы 2 мм-ден кем ағаш негізіндегі материалдарға орнатуға.
 - Корпусы немесе қорғаныш шынысы зақымдалған жарықшамды пайдалануға.
 - Жарық реттегіш (диммер) арқылы қосылуға.
5. Жарықшам жөндеуге жатпайды. Кепілді мерзім ішінде ақау пайда болған жағдайда сатушыға ауыстырып беру үшін әкелуге болады, кепілдік мерзімі өткен соң жарықшамды жою қажет.

Жарықшамды жұмысқа дайындау, орнату, пайдалану ережесі:

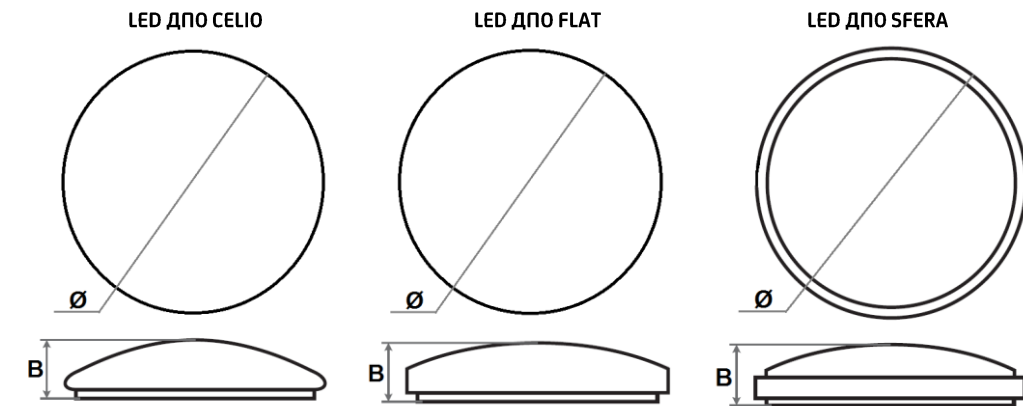
1. Жарықшамды ашып, оның бүтін екендігіне және дұрыс жинақталғанына көз жеткізіңіз.
2. Тегіс бетке (қабырға немесе төбе) орнату орнын анықтаңыз.
 - Пластикалық рефлекторды сағат тіліне қарсы бұраңыз;
 - Рефлекторды алып тастаңыз және қуат сымын жарықшамның ортасындағы тесікке салыңыз;
 - Үш бұранданың көмегімен (жиынтыққа кірмейді) шамды тегіс бетке бұраңыз;
 - Шамды 220 В желісіне қосыңыз, желілік сымдарды шамның тиісті шығарымымен қосыңыз, қоңыр сым - L (фаза), көк-N(бейтарап), сары – жасыл-е (жерге қосу),
 - Рефлекторды орнатыңыз және сағат тілімен бұраңыз.
3. Жарықшамды пайдалану барысында жарықшам корпусының, электр сымдарының және оның қосылу орындарының бүтіндігін жылына кемінде екі рет профилактикалық тексеру жүргізу ұсынылады.

Тасымалдау және сақтау шарттары:

1. Буып-түйілген өнімді механикалық зақымданудан, атмосфералық жауын-шашынның және соққы күштерінің тікелей әсерінен қорғауды қамтамасыз ететін жабық көліктің кез-келген түрімен тасымалдауға, осы түрдегі көлікте қолданылатын жүктерді тасымалдау қағидаларына сәйкес жол беріледі.
2. Сақтау дайындаушының қаптамасында -50°C-тан +50°C-қа дейінгі температурада және 35°C кезінде 98%-дан аспайтын салыстырмалы ылғалдылықта табиғи желдеткіші бар жабық үй-жайларда жүзеге асырылады.

Жою:

Бұйымның құрамында арнайы кәдеге жаратуды талап ететін қымбат немесе ұлы материалдар жоқ. Жою әдеттегі тәсілмен жүргізіледі

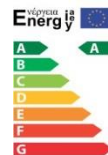


Гарантийные обязательства:

1. Гарантийный срок – 1 год при соблюдении правил эксплуатации.
2. Гарантийные обязательства вступают в силу с момента продажи светильника.
3. За неправильную транспортировку, хранение, монтаж и эксплуатацию изделия, торгующая организация ответственность не несет.
4. Гарантийные обязательства не распространяются на светильник, в случае подключения его без заземления (провод желто-зеленый – E).
5. При отсутствии номера партии, даты продажи, штампа торгующей организации, подписей продавца и покупателя в документах поставщика, гарантийный срок исчисляется со дня изготовления изделия.
6. Гарантия не распространяется на светильник, поврежденный в результате:
 - Механического воздействия и иного повреждения.
 - К механическим повреждениям относятся, нарушение целостности светильника (корпуса, рассеивателя, отражателя, провода питания) под воздействием кинетической энергии.
 - Kontakta с жидкостями (выход из строя светильника в связи с присутствием влаги внутри корпуса в результате дефекта корпуса или сетевого провода), на основании результатов осмотра специалистом торгующей организации или стороннего экспертного заключения.
7. В ходе эксплуатации светильника, в связи с естественной деградацией светодиодов, происходит падение светового потока не более 20% в течение 2 лет, что не является гарантийным случаем.

Наименование и местонахождение изготовителя (уполномоченного изготовителем лица), импортера, информацию для связи с ними/ Вөндірушінің атауы және орналасқан жері (өндіруші уәкілеттік берген тұлға), импорттаушы, олармен байланысуға арналған ақпарат

1. ТОО «Юг Электрокомплект»/«Юг Электрокомплект» ЖШС
050061, Республика Казахстан, г. Алматы, ул. Кудерина, 476 / 050061, Қазақстан Республикасы,
Алматы қ. Кудерин к-сі, 476
Тел./факс: +7 (727) 346-88-88
E-mail: almatv@ekt.kz
2. Произведено по заказу и под контролем ТОО «Юг Электрокомплект» на заводе Нингбо Сантек Лайтинг Со., ЛТД, / Нингбо Сантек Лайтинг Со зауытында "Юг Электрокомплект" ЖШС тапсырысы бойынша және бақылауымен өндірілген., ЛТД Промышленная зона № 1 Тянь Янг Ли, улица Дан Донг, округ Сьян Шан, Нингбо, провинция Чжэцзян, Китай / Өнеркәсіптік аймақ № 1 Тянь Янг Ли, Дан Донг көшесі, Сьян Шан округі, Нингбо, Чжэцзян провинциясы, Қытай



Өнімнің толық тізімімен сіз mgl.kz сайтында таныса аласыз



С полным перечнем продукции вы можете ознакомиться на сайте mgl.kz