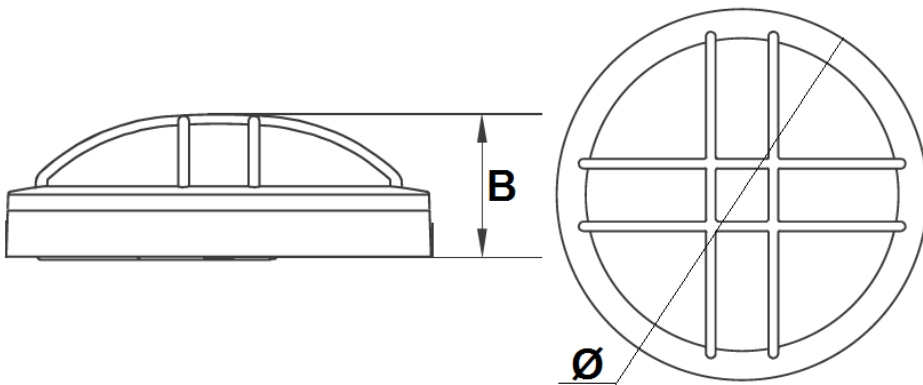


Модель	LED ДПБ BLUM-W 12W	LED ДПБ BLUM-G12W	LED ДПБ BLUM*-W 18W	LED ДПБ BLUM-G 18W
Номиналды қуаты, Вт	12	12	18	18
Жарық ағыны, Лм	900		1350	
Түс температурасы, К	4000 / 6500			
Жарық көзі, жарық диодтары	SAMAN			
Түс беру индексі, Ra	70			
Жарық тарату бирышы, гр°	120			
Қуат коэффициенті	0.9			
Қорғау дәрежесі	IP65			
Қорғағыс санаты	II			
Климаттық орындау	У2			
Жұмыс температурасының диапазоны, °С	-45°...+50°			
Габариттік өлшемдері ДхШхВ, мм	170x65		230x79	
Пульсация коэффициенті	5%-дан зытқис емес			
Қызмет мерзімі сағат	30000			
Корпус түсі	Ақ	Сұр	Ақ	Сұр
Корпус материалы	Полипропилен			
Рефлектор	Жылтыр түсті поликарбонат			
Қорғау торының материалы	Полипропилен			
Кіріс кернеуі, В	220			
Жұмыс кернеуінің диапазоны, В	180-260			
Кіріс тоғы, А	5			

LED ДПБ BLUM

**Кепілдік міндеттемелер:**

- Кепілдік мерзім-пайдалану ережелерін сақтаған жағдайда 1 жыл.
- Кепілдік міндеттемелер жарықшам сатылған сәттен бастап күшіне енеді.
- Бұйымды дұрыс тасымалдамағаны, дұрыс сақтамағаны, монтаждамағаны және дұрыс пайдаланбағаны үшін сатушы ұйым жауапты болмайды.
- Партия нөмірі, сату күні, сатушы ұйымның мөртабаны, сатушы мен сатып алушының жеткізушінің құжаттарында қолы болмаған кезде кепілдік мерзімі бұйым дайындалған күннен бастап есептеледі.
- Кепілдік мына төмендегілердің нәтижесінде зақымдалған жарықшамға қолданылмайды:
  - Механикалық әсер ету және өзге де зақымдану.
  - Механикалық зақымдануларға кинетикалық энергия әсерінен жарықшам (корпус, шашыратқыш, шағылыстырғыш, қоректендіру сымы) тұтастығының бұзылуы жатады.
  - Сұйықтықтармен жанасу (жарықшамның істен шығуы немесе желілік сымның ақауы нәтижесінде, корпус ішінде ылғалдың болуына байланысты), сатушы ұйым маманының қарауы нәтижелері немесе бөгде сараптамалық қорытынды негізінде.
- Жарықшамды өздігінен ашып тастаған жағдайда кепілдік өз күшін жояды.
- Жарықшамды пайдалану барысында жарықдиодтардың табиғи тозуына байланысты 2 жыл ішінде 20% - дан аспайтын жарық ағыны төмендейді, бұл кепілдік жағдай болып саналмайды.

**Гарантийный талон / Кепілдік талоны**

Гарантийный талон действителен только при заполнении всех данных / Кепілдік талоны барлық деректерді толтырған кезде ғана жарамды

<b>Номер партии / Топтаманың нөмірі</b> (смотреть на корпусе светильника)/(жарықшамның корпусынан қарау)	
<b>Дата продажи / Сату күні</b> (дд/мм/гггг) / (жж/аа/жжжж)	
<b>Адрес продавца / Сатушының мекен-жайы</b> (юр. адрес/ телефон) / (заңды мекен-жайы / телефоны)	
<b>Печать продавца / Сатушының мөрі</b> (подпись/ печать продавца) / ( сатушының қолы/ мөрі )	
<b>Покупатель / Сатып алушы</b> ( ФИО/ подпись ) / (Аты-жөні / қолы)	

**ТЕХНИЧЕСКИЙ ПАСПОРТ  
И РУКОВОДСТВО ПО ЭКСПЛУАТАЦИИ**
**Назначение:**

Светодиодный накладной светильник **LED ДПБ BLUM** прекрасно подходит для освещения в сфере ЖКХ, помещений с повышенной влажностью и высоким содержанием пыли, помещений общественного пользования, технических и производственных помещений, а также для наружного освещения. Светильник может устанавливаться как на стену, так и на потолок. Пылевлагозащищенный корпус из ударопрочного пластика обеспечивает светильнику длительный срок службы. Конструкция корпуса светильника обеспечивает удобный и простой монтаж изделия. Светильник **LED ДПБ BLUM** обладает противударными свойствами, высокой энергоэффективностью, длительным сроком службы.

**Комплектация:**

- Светодиодный светильник LED ДПБ BLUM , шт. 1
- Винт монтажный, шт. 2
- Технический паспорт и руководство по эксплуатации, шт. 1
- Упаковочная коробка, шт. 1

**Требования по технике безопасности:**

- Монтаж, устранение неисправностей и чистка светильника производится только при отключенном электропитании квалифицированным специалистом.
- Использование светильника допускается только при указанном в инструкции по эксплуатации напряжении сети.
- ЗАПРЕЩАЕТСЯ:**
  - Устанавливать светильник вблизи горючих, легковоспламеняющихся предметов и химически активных элементов.
  - Установка светильника на такие материалы как шпон и материалы на основе древесины толщиной менее 2 мм.
  - Эксплуатация светильника с поврежденной изоляцией провода и мест его соединений.
  - Эксплуатация светильника с поврежденным корпусом или защитным рефлектором.
  - Подключение через светорегулятор (диммер).
- Светильник ремонту не подлежит. При возникновении неисправности в гарантийный срок, принести на замену продавцу, по истечении гарантийного срока светильник утилизировать.

**Подготовка светильника к работе, установка, правила эксплуатации:**

- Распакуйте светильник, убедитесь в его целостности и комплектации.
- Подключите светильник к сети 220 В, соединив сетевые провода с соответствующими выводами светильника, провод коричневого – L (фаза), синий – N (нейтраль),
- Установите светильник на плоскую поверхность при помощи двух винтов (в комплекте). **(Рис. 1)**
- В процессе эксплуатации светильника, рекомендуется проводить профилактический осмотр целостности корпуса светильника, электропроводки и мест его соединений, не реже двух раз в год.
- При установке светильника в среде с повышенной влажностью, подключение к сети питания производится только через распределительную коробку или с помощью кабельной муфты с защитой не менее IP65.

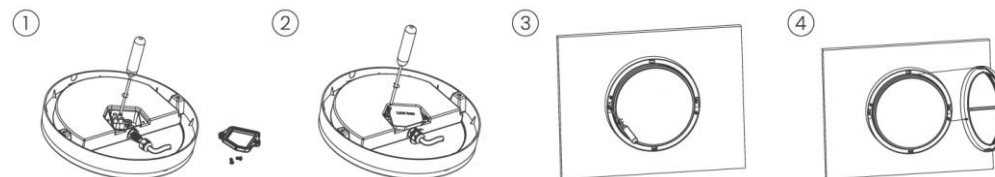
**Условия транспортировки и хранения:**

- Транспортирование допускается любым видом крытого транспорта, обеспечивающего защиту упакованной продукции от механических повреждений, непосредственного воздействия атмосферных осадков и ударных нагрузок в соответствии с правилами перевозок грузов, действующих на транспорте данного вида.
- Хранение осуществляется в упаковке изготовителя в закрытых помещениях с естественной вентиляцией при температуре от -50°С до +50°С и относительной влажности не более 98% при 35°С.

**Утилизация:**

Изделие не содержит дорогостоящих или токсичных материалов, требующих специальной утилизации. Утилизацию проводят обычным способом.

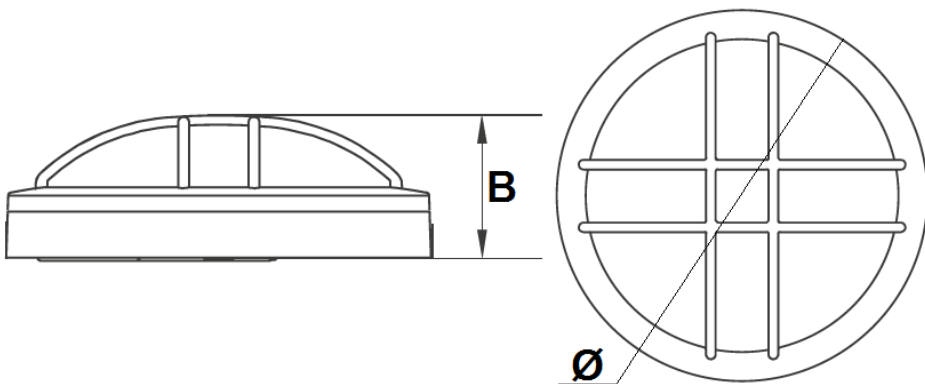
Рис./Сур. 1



**Технические характеристики:**

Модель	LED ДПБ BLUM-W 12W	LED ДПБ BLUM-G1 2W	LED ДПБ BLUM*-W 18W	LED ДПБ BLUM-G 18W
Номинальная мощность, Вт	12	12	18	18
Световой поток, Лм	900		1350	
Цветовая температура, К	4000 / 6500			
Источник света, светодиоды	SANAH			
Индекс цветопередачи, Ra	70			
Угол светораспределения, гр°	120			
Кэффициент мощности	0,9			
Степень защиты	IP65			
Класс защиты	II			
Климатическое исполнение	У2			
Диапазон рабочих температур, °С	-45°...+50°			
Габаритные размеры ØxВ, мм	170x65		230x79	
Кэффициент пульсации	Не более 5%			
Срок службы, часов	30000			
Цвет корпуса	Белый	Серый	Белый	Серый
Материал корпуса	Полипропилен			
Рефлектор	Поликарбонат опаловый			
Материал защитной решетки	Полипропилен			
Входное напряжение, В	220			
Диапазон рабочего напряжения, В	180-260			
Входной ток, А	5			

**LED ДПБ BLUM**



**Гарантийные обязательства:**

- Гарантийный срок – 1 год при соблюдении правил эксплуатации.
- Гарантийные обязательства вступают в силу с момента продажи светильника.
- За неправильную транспортировку, хранение, монтаж и эксплуатацию изделия, торгующая организация ответственность не несет.
- При отсутствии номера партии, даты продажи, штампа торгующей организации, подписей продавца и покупателя в документах поставщика, гарантийный срок исчисляется со дня изготовления изделия.
- Гарантия не распространяется на светильник, поврежденный в результате:
  - Механического воздействия и иного повреждения.
  - К механическим повреждениям относятся, нарушение целостности светильника (корпуса, рассеивателя, отражателя, провода питания) под воздействием кинетической энергии.
  - Контакта с жидкостями (выход из строя светильника в связи с присутствием влаги внутри корпуса в результате дефекта корпуса или сетевого провода), на основании результатов осмотра специалистом торгующей организации или стороннего экспертного заключения.
- В случае самостоятельного вскрытия корпуса светильника, гарантия утрачивает свою силу.
- В ходе эксплуатации светильника, в связи с естественной деградацией светодиодов, происходит падение светового потока не более 20% в течение 2 лет, что не является гарантийным случаем.

**Наименование и местонахождение изготовителя (уполномоченного изготовителем лица), импортера, информацию для связи с ними/ Вndipрyшнiң атауы және орналасқан жері (өндipрyшi үәкiлеттiк берген тұлға), импорттаушы, олармен байланысуға арналған ақпарат**

- ТОО «Юг Электрокомплект»/«Юг Электрокомплект» ЖШС  
050061, Республика Казахстан, г. Алматы, ул. Кудерина, 476 / 050061, Қазақстан Республикасы, Алматы қ, Кудерин к-сі, 476  
Тел./факс: +7 (727) 346-88-88  
E-mail: [almatv@ekt.kz](mailto:almatv@ekt.kz)
- Произведено по заказу и под контролем ТОО «Юг Электрокомплект» на заводе Нингбо Вайзлюкс Лайтинг Со., ЛТД / Нингбо Вайзлюкс Лайтинг Со зауытында "Юг Электрокомплект" ЖШС тапсырысы бойынша және бақылауымен өндipрiлген., ЛТД  
Промышленная зона моста Хэжуа, город Юньлун, район Иньчжоу, Нинбо, Китай / Хехуа көпірінің өнеркәсіптік аймағы, Юнлун қаласы, Иньчжоу ауданы, Нинбо, Қытай



**BLUM сериялы жарықдиодты жарықшам**

**ТЕХНИКАЛЫҚ ТӨЛҚҰЖАТ ЖӘНЕ ПАЙДАЛАНУ ЖӨНІНДЕГІ НҰСҚАУЛЫҚ**

**Пайдаланылуы:**

Жарық диодты жапсырма шам **LED ДПБ BLUM** тұрғын үй-коммуналдық шаруашылық, ылғалдылығы жоғары және шаң мөлшері жоғары үй-жайлар, қоғамдық пайдалану үй-жайлары, техникалық және өндірістік үй-жайлар, сондай-ақ сыртқы жарықтандыру үшін өте қолайлы. Жарықшам қабырғаға да, төбеге де орнатылуы мүмкін. Соққыға төзімді пластиктен жасалған шаңнан қорғайтын корпус шамның ұзақ қызмет ету мерзімін қамтамасыз етеді. Шам корпусының дизайны өнімді ыңғайлы және қарапайым орнатуды қамтамасыз етеді. **LED ДПБ BLUM** жарықшамы соққыға қарсы қасиеттерге, жоғары энергия тиімділігіне, ұзақ қызмет мерзіміне ие

**Жинақтау:**

- LED ДПБ BLUM жарықдиодты жарықшам, 1 дана
- Монтаждық бұранда, 2 дана
- Техникалық төлқұжат және пайдалану жөніндегі Нұсқаулық, 1 дана
- Орауыш қорап, 1 дана

**Қауіпсіздік техникасы бойынша талаптар:**

- Жарықшамды монтаждауды, ақаулықтарды жоюды және тазалауды тек білікті маман электр қуаты сәндірілген кезде ғана жүргізеді.
- Жарықшамды пайдалануға желі кернеуін пайдалану жөніндегі нұсқаулықта көрсетілген кезде ғана рұқсат етіледі.
- ТҮЙІМ САЛЫНАДЫ:**
  - Жарықшамды жанғыш, тез тұтанатын заттар мен химиялық белсенді элементтердің жанында орнатуға.
  - Жарықшамды кілтке (шпон) сияқты материалдарға және қалыңдығы 2 мм-ден кем ағаш негізіндегі материалдарға орнатуға жол берілмейді.
  - Оқшаулау сымы және оның қосылу орындары зақымдалған жарықшамды пайдалануға.
  - Корпусы немесе қорғаныш шынысы зақымдалған жарықшамды пайдалануға.
  - Жарық реттегіш (диммер) арқылы қосылуға.
- Жарықшам жөндеуге жатпайды. Кепілдік мерзімі ішінде ақау пайда болған жағдайда сатушыға ауыстырып беру үшін әкелуге болады, кепілдік мерзімі өткен соң жарықшамды жою қажет.

**Жарықшамды жұмысқа дайындау, орнату, пайдалану ережесі:**

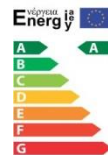
- Жарықшамды ашып, оның бүтін екендігіне және дұрыс жинақталғанына көз жеткізіңіз.
- Жарықшамды 220 В желісіне қосыңыз, желілік сымдарды шамның тиісті шығыстарымен қосыңыз, қоңыр сым -L (фаза), көк сым -N (бейтарап),
- Жарықшамды тегіс бетке екі бұранданың көмегімен орнатыңыз (жиынтықта). **(1-Сурет)**
- Жарықшамды пайдалану барысында жарықшам корпусының, электр сымдарының және оның қосылу орындарының бүтіндігін жылына кемінде екі рет профилактикалық тексеру жүргізу ұсынылады.
- Жарықшамды ылғалдылығы жоғары ортада орнату кезінде қоректендіру желісіне қосу тек тарату қорабы арқылы немесе IP65-тен кем емес қорғанышы бар кабін мұфтасының көмегімен жүргізіледі.

**Тасымалдау және сақтау шарттары:**

- Бұйп-түйілген өнімді механикалық зақымданудан, атмосфералық жауын-шашынның және соққы күштерінің тікелей әсерінен қорғауды қамтамасыз ететін жабық көліктің кез-келген түрімен тасымалдауға, осы түрдегі көлікте қолданылатын жүктерді тасымалдау қағидаларына сәйкес жол беріледі.
- Сақтау дайындаушының қаптамасында -50°С-тан +50°С-қа дейінгі температурада және 35°С кезінде 98%-дан аспайтын салыстырмалы ылғалдылықта табиғи желдеткіші бар жабық үй-жайларда жүзеге асырылады.

**Жою:**

Бұйымның құрамында арнайы кәдеге жаратуды талап ететін қымбат немесе ұлы материалдар жоқ. Жою әдеттегі тәсілмен жүргізіледі



Өнімнің толық тізімімен сіз [mgl.kz](http://mgl.kz) сайтында таныса аласыз



С полным перечнем продукции вы можете ознакомиться на сайте [mgl.kz](http://mgl.kz)