

Техникалық сипаттамалары:

| Модель | LED ДПБ КОМПАС 12W | LED ДПБ КОМПАС 18W | LED ДПБ КОМПАС 30W | LED ДПБ АТЛАС 12W | LED ДПБ АТЛАС 18W |
|--------------------------------------|---------------------------|--------------------|--------------------|-------------------|-------------------|
| Номиналды қуаты, Вт | 12 | 18 | 30 | 12 | 18 |
| Жарық ағыны, Лм | 900 | 1350 | 2250 | 900 | 1350 |
| Түс температурасы, К | 4000 / 6500 | | | | |
| Жарық көзі, жарық диодтары | SANAN | | | | |
| Түс беру индексі, Ra | 70 | | | | |
| Жарық тарату бұрышы, гр° | 120 | | | | |
| Қуат коэффициенті | 0,9 | | | | |
| Қорғау дәрежесі | IP65 | | | | |
| Қорғаныс санаты | II | | | | |
| Климаттық орындау | У 2 | | | | |
| Жұмыс температурасының диапазоны, °С | -45°...+50° | | | | |
| Габариттік өлшемдері ДхШхВ, мм | 170x50 | 200x55 | 320x102 | 205x105x54 | 260x135x58 |
| Пульсация коэффициенті | 5%-дан артық емес | | | | |
| Қызмет мерзімі, сағат | 30000 | | | | |
| Корпус түсі | Ақ | | | | |
| Корпус материалы | Полипропилен | | | | |
| Рефлектор | Жылтыр түсті поликарбонат | | | | |
| Кіріс кернеуі, В | 220 | | | | |
| Жұмыс кернеуінің диапазоны, В | 180-260 | | | | |

ТЕХНИЧЕСКИЙ ПАСПОРТ
И РУКОВОДСТВО ПО ЭКСПЛУАТАЦИИ

Назначение:

Светодиодный накладной светильник **LED ДПБ КОМПАС / АТЛАС** прекрасно подходит для освещения в сфере ЖКХ, помещений общественного пользования и технических помещений. Светильник может устанавливаться как на стену, так и на потолок. В рассеивателе светильника КОМПАС / АТЛАС применен акриловый полимер, что позволяет достичь прочности, легкости и мягкого рассеянного освещения. Светильник может использоваться в помещении с повышенной влажностью и запыленностью. Светильник КОМПАС / АТЛАС достаточно прочный, обладает противобурными свойствами.

Комплектация:

1. Светодиодный светильник LED ДПБ КОМПАС / АТЛАС, шт. 1
2. Винт монтажный, шт. 2
3. Заглушка для фиксирующего отверстия, шт. 2
4. Технический паспорт и руководство по эксплуатации, шт. 1
5. Упаковочная коробка, шт. 1

Требования по технике безопасности:

1. Монтаж, устранение неисправностей и чистка светильника производится только при отключенном электропитании квалифицированным специалистом.
2. Использование светильника допускается только при указанном в инструкции по эксплуатации напряжении сети.
3. **ЗАПРЕЩАЕТСЯ:**
 - Устанавливать светильник вблизи горючих, легковоспламеняющихся предметов и химически активных элементов.
 - Установка светильника на такие материалы как шпон и материалы на основе древесины толщиной менее 2мм.
 - Эксплуатация светильника с поврежденной изоляцией провода и мест его соединений.
 - Эксплуатация светильника с поврежденным корпусом или защитным рефлектором.
 - Подключение через светорегулятор (диммер).
4. Светильник ремонту не подлежит. При возникновении неисправности в гарантийный срок, принести на замену продавцу, по истечении гарантийного срока светильник утилизировать.

Подготовка светильника к работе, установка, правила эксплуатации:

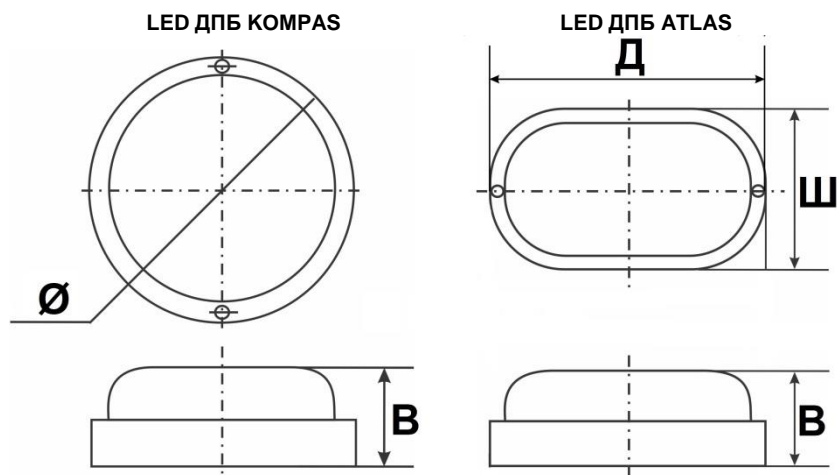
1. Распакуйте светильник, убедитесь в его целостности и комплектации.
2. Установите светильник на плоскую поверхность при помощи двух винтов. (Рис. 1)
3. Подключите светильник к сети 220 В, соединив сетевые провода с соответствующими выводами светильника, провод коричневым – L (фаза), синий – N (нейтраль),
4. В процессе эксплуатации светильника, рекомендуется проводить профилактический осмотр целостности корпуса светильника, электропроводки и мест его соединений, не реже двух раз в год.
5. При установке светильника в среде с повышенной влажностью, подключение к сети питания производится только через распределительную коробку или с помощью кабельной муфты с защитой не менее IP65.

Условия транспортировки и хранения:

1. Транспортирование допускается любым видом крытого транспорта, обеспечивающего защиту упакованной продукции от механических повреждений, непосредственного воздействия атмосферных осадков и ударных нагрузок в соответствии с правилами перевозок грузов, действующих на транспорте данного вида.
2. Хранение осуществляется в упаковке изготовителя в закрытых помещениях с естественной вентиляцией при температуре от -50°С до +50°С и относительной влажности не более 98% при 35°С.

Утилизация:

Изделие не содержит дорогостоящих или токсичных материалов, требующих специальной утилизации. Утилизацию проводят обычным способом.



Кепілдік міндеттемелер:

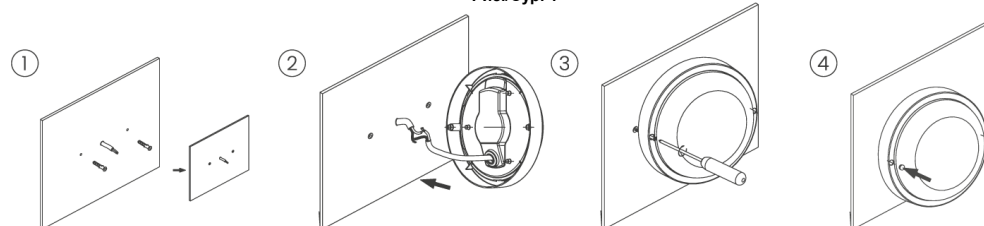
1. Кепілдік мерзімі-пайдалану ережелерін сақтаған жағдайда 1 жыл.
2. Кепілдік міндеттемелер жарықшам сатылған сәттен бастап күшіне енеді.
3. Бұйымды дұрыс тасымалдамағаны, дұрыс сақтамағаны, монтаждамағаны және дұрыс пайдаланбағаны үшін сатушы ұйым жауапты болмайды.
4. Партия немірі, сату күні, сатушы ұйымның мөртабаны, сатушы мен сатып алушының жеткізушінің құжаттарында қолы болмаған кезде кепілдік мерзімі бұйым дайындалған күннен бастап есептеледі.
5. Кепілдік мына төмендегілердің нәтижесінде зақымдалған жарықшамға қолданылмайды:
 - Механикалық әсер ету және өзге де зақымдану.
 - Механикалық зақымдануларға кинетикалық энергия әсерінен жарықшам (корпус, шашыратқыш, шағылыстырғыш, қоректендіру сымы) тұтастығының бұзылуы жатады.
 - Сұйықтықтармен жанасу (жарықшамның істен шығуы немесе желілік сымның ақауы нәтижесінде, корпус ішінде ылғалдың болуына байланысты), сатушы ұйым маманының қарауы нәтижелері немесе бөгде сараптамалық қорытынды негізінде.
6. Жарықшамды ездiгiнен ашып тастаған жағдайда кепiлдiк өз күшiн жояды.
7. Жарықшамды пайдалану барысында жарықдиодтардың табиғи тозуына байланысты 2 жыл ішінде 20% - дан аспайтын жарық ағыны төмендейді, бұл кепілдік жағдай болып саналмайды.

Гарантийный талон / Кепілдік талоны

Гарантийный талон действителен только при заполнении всех данных / Кепілдік талоны барлық деректерді толтырған кезде ғана жарамды

| | |
|---|--|
| Номер партии / Топтаманың нөмірі (смотреть на корпусе светильника)/(жарықшамның корпусынан қарау) | |
| Дата продажи / Сату күні (дд/мм/гггг) / (кк/аа/жжжж) | |
| Адрес продавца / Сатушының мекен-жайы (юр. адрес/ телефон)/(занды мекен-жайы / телефоны) | |
| Печать продавца / Сатушының мөрі (подпись/ печать продавца)/(сатушының қолы/ мөрі) | |
| Покупатель/ Сатып алушы (ФИО/ подпись) / (Аты-жөні / қолы) | |

Рис./Сур. 1



Технические характеристики:

| Модель | LED ДПБ КОМПАС 12W | LED ДПБ КОМПАС 18W | LED ДПБ КОМПАС 30W | LED ДПБ ATLAS 12W | LED ДПБ ATLAS 18W |
|------------------------------------|-----------------------|--------------------|--------------------|-------------------|-------------------|
| Номинальная мощность, Вт | 12 | 18 | 30 | 12 | 18 |
| Световой поток, Лм | 900 | 1350 | 2250 | 900 | 1350 |
| Цветовая температура, К | 4000 / 6500 | | | | |
| Источник света, светодиоды | SANAN | | | | |
| Индекс цветопередачи, Ra | 70 | | | | |
| Угол светораспределения, гр° | 120 | | | | |
| Кэффициент мощности | 0.9 | | | | |
| Степень защиты | IP65 | | | | |
| Класс защиты | II | | | | |
| Климатическое исполнение | У 2 | | | | |
| Диапазон рабочих температур, °С | -45°...+50° | | | | |
| Габаритные размеры ØxВ / ДxШxВ, мм | 170x50 | 200x55 | 320x102 | 205x105x54 | 260x135x58 |
| Кэффициент пульсации | Не более 5% | | | | |
| Срок службы, часов | 30000 | | | | |
| Цвет корпуса | Белый | | | | |
| Материал корпуса | Полипропилен | | | | |
| Рефлектор | Поликарбонат опаловый | | | | |
| Входное напряжение, В | 220 | | | | |
| Диапазон рабочего напряжения, В | 180-260 | | | | |

ТЕХНИКАЛЫҚ ТӨЛҚҰЖАТ
ЖӘНЕ ПАЙДАЛАНУ ЖӨНІНДЕГІ НҰСҚАУЛЫҚ

Пайдаланылуы:

Жарық диодты жапсырма жарықшам LED ДПБ КОМПАС / ATLAS тұрғын үй-коммуналдық шаруашылық, қоғамдық пайдалану және техникалық үй-жайларды жарықтандыру үшін өте қолайлы. Жарықшам қабырғаға да, төбеге де орнатылуы мүмкін. КОМПАС / ATLAS шамының шашыратқышында акрилді полимер қолданылады, бұл беріктікке, жеңілдікке және жұмсақ шашыраңқы жарыққа қол жеткізуге мүмкіндік береді. Жарықшамды ылғалдылығы жоғары және шаңды бөлмеде қолдануға болады. КОМПАС / ATLAS жарықшамы өте берік, соққыға қарсы қасиеттері бар.

Жинақтау:

1. LED ДПБ КОМПАС / ATLAS жарықдиодты жарықшам, 1 дана
2. Монтаждық бұранда, 2 дана
3. Бекіткіш тесікке арналған бітеуіш, 2 дана
4. Техникалық төлқұжат және пайдалану жөніндегі Нұсқаулық, 1 дана
5. Орауыш қорап, 1 дана

Қауіпсіздік техникасы бойынша талаптар:

1. Жарықшамды монтаждауды, ақаулықтарды жоюды және тазалауды тек білікті маман электр қуаты сөндірілген кезде ғана жүргізеді.
2. Жарықшамды пайдалануға желі кернеуін пайдалану жөніндегі нұсқаулықта көрсетілген кезде ғана рұқсат етіледі.
3. **ТҮЙІМ САЛЫНАДЫ:**
 - Жарықшамды жанғыш, тез тұтанатын заттар мен химиялық белсенді элементтердің жанында орнатуға.
 - Жарықшамды кілтте (шпон) сияқты материалдарға және қалыңдығы 2 мм-ден кем ағаш негізіндегі материалдарға орнатуға жол берілмейді.
 - Оқшаулау сым және оның қосылу орындары зақымдалған жарықшамды пайдалануға.
 - Корпусы немесе қорғаныш шынысы зақымдалған жарықшамды пайдалануға.
 - Жарық реттегіш (диммер) арқылы қосылуға.
4. Жарықшам жөндеуге жатпайды. Кепілдік мерзімі ішінде ақау пайда болған жағдайда сатушыға ауыстырып беру үшін әкелуге болады, кепілдік мерзімі өткен соң жарықшамды жою қажет.

Жарықшамды жұмысқа дайындау, орнату, пайдалану ережесі:

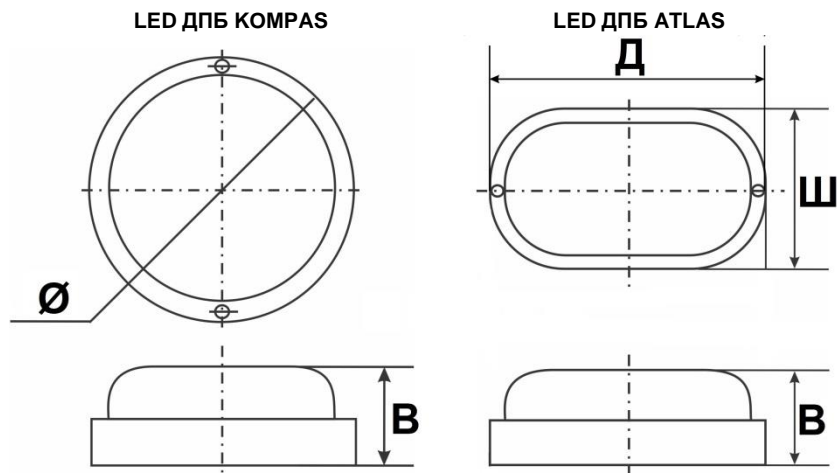
1. Жарықшамды ашып, оның бүтін екендігіне және дұрыс жинақталғанына көз жеткізіңіз.
2. Жарықшамды тегіс бетке екі бұранданың көмегімен орнатыңыз (**1-сурет**)
3. Жарықшамды 220 В желісіне қосыңыз, желілік сымдарды шамның тиісті шығыстарымен қосыңыз, қоңыр сым -L (фаза), көк сым -N (бейтарап),
4. Жарықшамды пайдалану барысында жарықшам корпусының, электр сымдарының және оның қосылу орындарының бүтіндігін жылына кемінде екі рет профилактикалық тексеру жүргізу ұсынылады.
5. Жарықшамды ылғалдылығы жоғары ортада орнату кезінде қоректендіру желісіне қосу тек тарату қорабы арқылы немесе IP65-тен кем емес қорғанышы бар кәбіл муфтасының көмегімен жүргізіледі.

Тасымалдау және сақтау шарттары:

1. Буып-түйілген өнімді механикалық зақымданудан, атмосфералық жауын-шашынның және соққы күштерінің тікелей әсерінен қорғауды қамтамасыз ететін жабық көліктің кез-келген түрімен тасымалдауға, осы түрдегі көлікте қолданылатын жүктерді тасымалдау қағидаларына сәйкес жол беріледі.
2. Сақтау дайындаушының қаптамасында -50°С-тан +50°С-қа дейінгі температурада және 35°С кезінде 98%-дан аспайтын салыстырмалы ылғалдылықта табиғи желдеткіші бар жабық үй-жайларда жүзеге асырылады.

Жою:

Бұйымның құрамында арнайы кәдеге жаратуды талап ететін қымбат немесе улы материалдар жоқ. Жою әдеттегі тәсілмен жүргізіледі

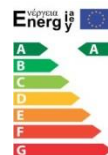


Гарантийные обязательства:

1. Гарантийный срок – 1 год при соблюдении правил эксплуатации.
2. Гарантийные обязательства вступают в силу с момента продажи светильника.
3. За неправильную транспортировку, хранение, монтаж и эксплуатацию изделия, торгующая организация ответственность не несет.
4. При отсутствии номера партии, даты продажи, штампа торгующей организации, подписей продавца и покупателя в документах поставщика, гарантийный срок исчисляется со дня изготовления изделия.
5. Гарантия не распространяется на светильник, поврежденный в результате:
 - Механического воздействия и иного повреждения.
 - К механическим повреждениям относятся, нарушение целостности светильника (корпуса, рассеивателя, отражателя, провода питания) под воздействием кинетической энергии.
 - Контакта с жидкостями (выход из строя светильника в связи с присутствием влаги внутри корпуса в результате дефекта корпуса или сетевого провода), на основании результатов осмотра специалистом торгующей организации или стороннего экспертного заключения.
6. В случае самостоятельного вскрытия корпуса светильника, гарантия утрачивает свою силу.
7. В ходе эксплуатации светильника, в связи с естественной деградацией светодиодов, происходит падение светового потока не более 20% в течение 2 лет, что не является гарантийным случаем.

Наименование и местонахождение изготовителя (уполномоченного изготовителем лица), импортера, информация для связи с ними/Өндірушінің атауы және орналасқан жері (өндіруші уәкілеттік берген тұлға), импорттаушы, олармен байланысуға арналған ақпарат

1. ТОО «Юг Электрокомплект»/«Юг Электрокомплект» ЖШС
050061, Республика Казахстан, г. Алматы, ул. Кудерина, 476 / 050061, Қазақстан Республикасы, Алматы қ, Кудерин к-сі, 476
Тел./факс: +7 (727) 346-88-88
E-mail: almaty@ekt.kz
2. Произведено по заказу и под контролем ТОО «Юг Электрокомплект» на заводе Нинбо Вайэлкс Лайтинг Со., ЛТД / Нинбо Вайэлкс Лайтинг Со зауытында "Юг Электрокомплект" ЖШС тапсырысы бойынша және бақылауымен өндірілген., ЛТД Промышленная зона моста Хэхуа, город Юньлун, район Иньчжоу, Нинбо, Китай/ Хэхуа кәпірінің өнеркәсіптік аймағы, Юнлун қаласы, Иньчжоу ауданы, Нинбо, Қытай



Өнімнің толық тізімімен сіз mgl.kz сайтында таныса аласыз



С полным перечнем продукции вы можете ознакомиться на сайте mgl.kz