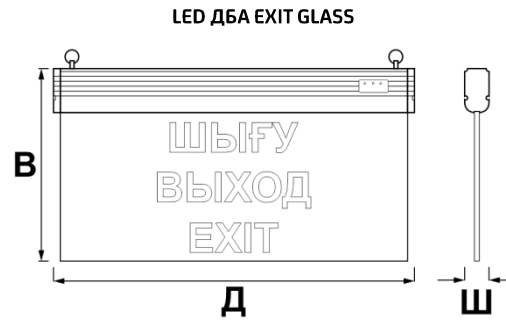
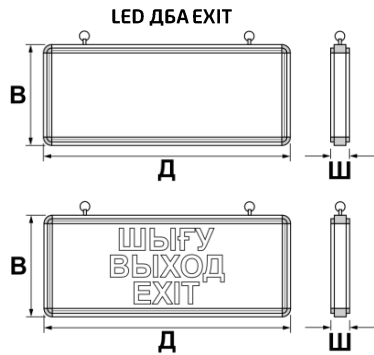


Модель	LED ДБА EXIT	LED ДБА EXIT GLASS
Номиналды қуаты, Вт		3
Жарық ағыны, Лм	40	50
Жарық көзі, жарық диодтары		SANAN
Түс беру индексі, Ra		60
Қуат коэффициенті		0,9
Қорғау дәрежесі		IP 20
Корғаныс санаты		
Климаттық орындау		У4
Жұмыс температурасының диапазоны, °С		-10°...+50°
Габариттік өлшемдері ДxШxВ, мм	357x25x145	370x30x200
Пульсация коэффициенті		5%-дан артық емес
Қызмет мерзімі, сағат		30000
Корпус түсі		Күміс түстес
Корпус материалы		Алюминий қорытпасы
Рефлектор	Жылтыр түсті поликарбонат	Акрил
Кіріс кернеуі, В		220
Жұмыс кернеуінің диапазоны, В		190-260
Кіріс тоғы, А		5

**Кепілдік міндеттемелер:**

- Кепілдік мерзімі-пайдалану ережелерін сақтаған жағдайда 1 жыл.
- Кепілдік міндеттемелер жарықшам сатылған сәттен бастап күшіне енеді.
- Бұйымды дұрыс тасымалдамағаны, дұрыс сақтамағаны, монтаждамағаны және дұрыс пайдаланбағаны үшін сатушы ұйым жауапты болмайды.
- Кепілдік міндеттемелер жарықшамға оны жерге тұйықтамай қосқан жағдайда қолданылмайды (сары – жасыл сым -E).
- Партия нөмірі, сату күні, сатушы ұйымның мөртаңбасы, сатушы мен сатып алушының қолдары болмаған кезде жеткізушінің құжаттарында кепілдік мерзімі бұйым дайындалған күннен бастап есептеледі.
- Кепілдік мына төмендегілердің нәтижесінде зақымдалған жарықшамға қолданылмайды :
 - Механикалық әсер ету және өзге де зақымдану.
 - Сұйықтықтармен жанасу (жарықшамның істен шығуы немесе желілік сымның ақауы нәтижесінде, корпус ішінде ылғалдың болуына байланысты), сатушы ұйым маманының қарауы нәтижелері немесе бөгде сараптамалық қорытынды негізінде.
- Жарықшамды өздігінен ашып тастаған жағдайда кепілдік өз күшін жояды.
- Жарықшамды пайдалану барысында жарықдиодтардың табиғи тозуына байланысты 2 жыл ішінде 20% - дан аспайтын жарық ағыны төмендейді, бұл кепілдік жағдай болып саналмайды.

Гарантийный талон / Кепілдік талоны

Гарантийный талон действителен только при заполнении всех данных / Кепілдік талоны барлық деректерді толтырған кезде ғана жарамды

Номер партии / Топтаманың нөмірі (смотреть на корпусе светильника)/(жарықшамның корпусынан қарау)	
Дата продажи / Сату күні (дд/мм/гггг) / (кк/аа/жжжж)	
Адрес продавца / Сатушының мекен-жайы (юр. адрес/ телефон) / (заңды мекен-жайы / телефоны)	
Печать продавца / Сатушының мөрі (подпись/ печать продавца) / (сатушының қолы/ мөрі)	
Покупатель / Сатып алушы (ФИО/ подпись) / (Аты-жөні/ қолы)	

**ТЕХНИЧЕСКИЙ ПАСПОРТ
И РУКОВОДСТВО ПО ЭКСПЛУАТАЦИИ**
Назначение:

Светодиодный аварийный светильник **LED ДБА EXIT / LED ДБА EXIT GLASS** предназначен для обеспечения аварийно-эвакуационного освещения в общественных и офисно-административных помещениях с низким уровнем пыли и влаги. Светильник EXIT служит для указания выходов и путей эвакуации, коридоров, проходов, запасных дверей, указания направления движения, а также различных информационных целей в случае прекращения подачи электроэнергии.

Комплектация:

- Светодиодный светильник LED ДБА EXIT / LED ДБА EXIT GLASS, шт. 1
- Технический паспорт и руководство по эксплуатации, шт. 1
- Упаковочная коробка, шт. 1

Требования по технике безопасности:

- Монтаж, устранение неисправностей и чистка светильника производится только при отключенном электропитании квалифицированным специалистом.
- С целью исключения поражения электрическим током, светильник должен быть заземлен.
- Использование светильника допускается только при указанном в инструкции по эксплуатации напряжении сети.
- ЗАПРЕЩАЕТСЯ:**
 - Устанавливать светильник вблизи горючих, легковоспламеняющихся предметов и химически активных элементов.
 - Установка светильника на такие материалы как шпон и материалы на основе древесины толщиной менее 2 мм.
 - Эксплуатация светильника с поврежденной изоляцией провода и мест его соединений.
 - Эксплуатация светильника с поврежденным корпусом или защитным рефлектором.
 - Подключение через светорегулятор (диммер).
- Светильник ремонту не подлежит. При возникновении неисправности в гарантийный срок, принести на замену продавцу, по истечении гарантийного срока светильник утилизировать.

Подготовка светильника к работе, установка, правила эксплуатации:

- Распакуйте светильник, убедитесь в его целостности и комплектации.
 - Светодиодный аварийно-эвакуационный светильник серии **EXIT** обладает конструкцией, позволяющей устанавливать светильник накладным или подвесным способом монтажа, в зависимости от решаемых задач аварийно-сигнального обозначения путей эвакуации.
 - Обесточьте и подготовьте для подключения сетевой кабель (трехжильный кабель с сечением от 0,5 до 0,75 мм² в комплект не входит).
 - При накладном способе монтажа подготовьте два отверстия по месту установки согласно расположению монтажных отверстий светильника. Установите саморезы в отверстия. Установите светильник на стену с помощью монтажных колец в верхней части светильника (**Рис.1**) или с помощью монтажных отверстий на задней стенке светильника. (**Рис.2**)
 - Светодиодный аварийно-эвакуационный светильник серии **EXIT GLASS** устанавливается только с помощью монтажных колец.
 - Установка светильника в подвесном положении осуществляется с помощью монтажных колец, расположенных в верхней части корпуса светильника (**Рис.3**).
 - Подключите светильник к сети 220 В, соединив сетевые провода с соответствующими выводами светильника, провод коричневым – L (фаза), синий – N (нейтраль), желто-зеленый – E (заземление).
- В процессе эксплуатации светильника, рекомендуется проводить профилактический осмотр целостности корпуса светильника, электропроводки и мест его соединений, не реже двух раз в год.

Условия транспортировки и хранения:

- Транспортирование допускается любым видом крытого транспорта, обеспечивающего защиту упакованной продукции от механических повреждений, непосредственного воздействия атмосферных осадков и ударных нагрузок в соответствии с правилами перевозок грузов, действующих на транспорте данного вида.
- Хранение осуществляется в упаковке изготовителя в закрытых помещениях с естественной вентиляцией при температуре от -50°С до +50°С и относительной влажности не более 98% при 35°С.

Рис. / Сур. 1



Рис. / Сур. 2

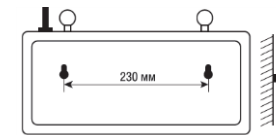
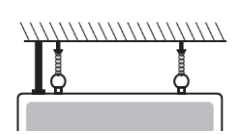
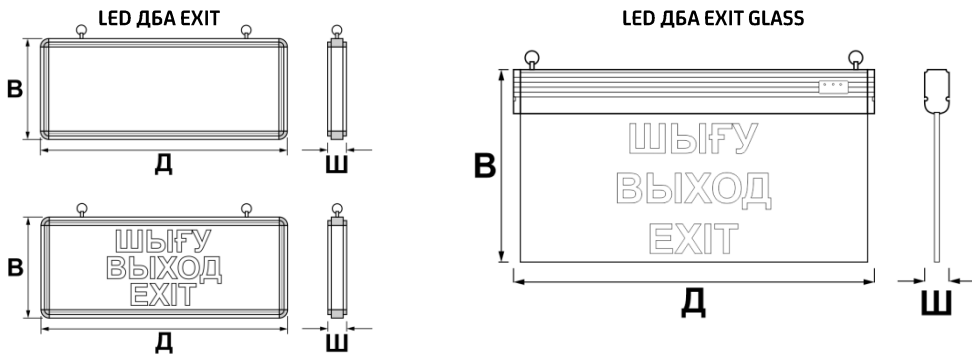


Рис. / Сур. 3



Технические характеристики:

Модель	LED ДБА EXIT	LED ДБА EXIT GLASS
Номинальная мощность, Вт	3	
Световой поток, Лм	40	50
Источник света, светодиоды	SANAN	
Индекс цветопередачи, Ra	60	
Коэффициент мощности	0.9	
Степень защиты	IP 20	
Класс защиты		
Климатическое исполнение	У4	
Диапазон рабочих температур, °С	-10...+50°	
Габаритные размеры ДхШхВ, мм	357x25x145	370x30x200
Коэффициент пульсации	Не более 5%	
Срок службы, часов	30000	
Цвет корпуса	Серебристый	
Материал корпуса	Алюминиевый сплав	
Рефлектор	Поликарбонат опаловый	Акрил
Входное напряжение, В	220	
Диапазон рабочего напряжения, В	190-260	
Входной ток, А	5	



Гарантийные обязательства:

- Гарантийный срок – 1 год при соблюдении правил эксплуатации.
- Гарантийные обязательства вступают в силу с момента продажи светильника.
- За неправильную транспортировку, хранение, монтаж и эксплуатацию изделия, торгующая организация ответственность не несет.
- Гарантийные обязательства не распространяются на светильник, в случае подключения его без заземления (провод желто-зеленый – E).
- При отсутствии номера партии, даты продажи, штампа торгующей организации, подписей продавца и покупателя в документах поставщика, гарантийный срок исчисляется со дня изготовления изделия.
- Гарантия не распространяется на светильник, поврежденный в результате:
 - Механического воздействия и иного повреждения.
 - К механическим повреждениям относятся, нарушение целостности светильника (корпуса, рассеивателя, отражателя, провода питания) под воздействием кинетической энергии.
 - Контакта с жидкостями (выход из строя светильника в связи с присутствием влаги внутри корпуса в результате дефекта корпуса или сетевого провода), на основании результатов осмотра специалистом торгующей организации или стороннего экспертного заключения.
- В случае самостоятельного вскрытия корпуса светильника, гарантия утрачивает свою силу.
- В ходе эксплуатации светильника, в связи с естественной деградацией светодиодов, происходит падение светового потока не более 20% в течение 2 лет, что не является гарантийным случаем.

Наименование и местонахождение изготовителя (уполномоченного изготовителем лица), импортера, информацию для связи с ними/ Вndipрyшiнiң атауы және орналасқан жерi (өндipушi үкiлеттiк берген тұлға), импорттаушы, олармен байланысуға арналған ақпарат

- ТОО «Юг Электрокомплект»/«Юг Электрокомплект» ЖШС
050061, Республика Казахстан, г. Алматы, ул. Кудерина, 476 / 050061,
Қазақстан Республикасы, Алматы қ, Кудерин к-сі, 476
Тел./факс: +7 (727) 346-88-88
E-mail: almaty@ekt.kz
- Произведено по заказу и под контролем ТОО «Юг Электрокомплект» на заводе Жонгшан Мингжиюан Лайтинг Со., ЛТД, №49 Шенгли Роуд, Хайчжоу, город Гуэньэ, провинция Гуандун, Китай / Жонгшан мингжиюан Лайтинг Со зауытында "Юг Электрокомплект" ЖШС тапсырысы бойынша және бақылауымен өндiрiлген., ЛТД, № 49 Шенгли жолы, Хайчжоу, Гүжен қаласы, Гуандун провинциясы, Қытай



EXIT сериялы жарықдиодты жарықшам

ТЕХНИКАЛЫҚ ТӨЛҚҰЖАТ ЖӘНЕ ПАЙДАЛАНУ ЖӨНІНДЕГІ НУСҚАУЛЫҚ

Пайдаланылуы:

Жарықдиодты авариялық шам **LED ДБА EXIT / LED ДБА EXIT GLASS** шаң мен ылғал деңгейі төмен қоғамдық және кеңсе-әкімшілік үй-жайларда авариялық-эвакуациялық жарықтандыруды қамтамасыз етуге арналған. EXIT шамы шығу жолдары мен эвакуациялау жолдарын, дәліздерді, өткелдерді, қосалқы өсіктерді, қозғалыс бағытын, сондай-ақ электр энергиясын беру тоқтатылған жағдайда әртүрлі ақпараттық мақсаттарды көрсету үшін қолданылады.

Жинақтау:

- LED ДБА EXIT / LED ДБА EXIT GLASS жарықдиодты жарықшам, 1 дана
- Техникалық төлқұжат және пайдалану жөніндегі Нұсқаулық, 1 дана
- Орауыш қорап, 1 дана

Қауіпсіздік техникасы бойынша талаптар:

- Жарықшамды монтаждауды, ақаулықтарды жоюды және тазалауды тек білікті маман электр қуаты сөндірілген кезде ғана жүргізеді.
- Электр тогының соғыын болдырмау мақсатында шам жерге қосылуы тиіс.
- Жарықшамды пайдалану жөніндегі нұсқаулықта көрсетілген желі кернеулігі кезінде ғана рұқсат етіледі.

ТЫЙЫМ САЛЫНАДЫ:

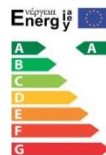
- Жарықшамды жанғыш, тез тұтанатын заттар мен химиялық белсенді элементтердің жанында орнатуға.
 - Жарықшамды кілткек (шпон) сияқты материалдарға және қалыңдығы 2 мм-ден кем ағаш негізіндегі материалдарға орнатуға жол берілмейді.
 - Оқшаулау сымы және оның қосылу орындары зақымдалған жарықшамды пайдалануға.
 - Корпусы немесе қорғаныш шынысы зақымдалған жарықшамды пайдалануға.
 - Жарық реттегіш (диммер) арқылы қосылуға.
- Жарықшам жөндеуге жатпайды. Кепілді мерзім ішінде ақау пайда болған жағдайда сатушыға ауыстырып беру үшін әкелуге болады, кепілдік мерзімі өткен соң жарықшамды жою қажет.

Жарықшамды жұмысқа дайындау, орнату, пайдалану ережесі:

- Жарықшамды ашып, оның бүтін екендігіне және дұрыс жинақталғанына көз жеткізіңіз.
 - EXIT** сериялы жарықдиодты апаттық-эвакуациялық жарықшам эвакуация жолдарының апаттық-сигналдық белгілеуінің шешілетін міндеттеріне байланысты жарықшамды үстеме немесе аспалы монтаждау әдісімен орнатуға мүмкіндік беретін құрылымға ие.
 - Желілік кабельді тоқтан ажыратып, қосу үшін дайындаңыз (қимасы 0,5-тен 0,75 мм-ге дейінгі үш ядролы кабель жинаққа кірмейді).
 - Қондыру әдісімен жарықшамның монтаждық тесіктерінің орналасуына сәйкес орнату орнында екі тесік дайындаңыз. Бұрандаларды тесіктерге орнатыңыз. Жарықшамның жоғарғы жағындағы бекіту сақиналарын (**1-сүрет**) немесе жарықшамның артқы қабырғасындағы монтаждық тесіктердің көмегімен пайдаланып қабырғаға жарықшамды орнатыңыз. (**2-сүрет**).
 - EXIT GLASS** сериялы жарықдиодты апаттық-эвакуациялық жарықшам орнату сақиналары арқылы ғана орнатылады.
 - Жарықшамды аспалы күйде орнату шам корпусының жоғарғы жағында орналасқан монтаждау сақиналары арқылы жүзеге асырылады (сүрет.3).
 - Жарықшамды 220 В желісіне қосыңыз, желілік сымдарды шамның тиісті розеткаларына қосыңыз, қоңыр сым – L (фаза), көк-N (бейтарап), сары – жасыл-E (жерге қосу).
- Жарықшамды пайдалану барысында жарықшам корпусының, электр сымдарының және оның қосылу орындарының бүтіндігіне жылына кемінде екі рет профилактикалық тексеру жүргізу ұсынылады.

Тасымалдау және сақтау шарттары:

- Буып-түйілген өнімді механикалық зақымданудан, атмосфералық жауын-шашынның және соққы күштерінің тікелей әсерінен қорғауды қамтамасыз ететін жабық көліктің кез-келген түрімен тасымалдауға, осы түрдегі көлікте қолданылатын жүктерді тасымалдау қағидаларына сәйкес жол беріледі.
- Сақтау дайындаушының қаптамасында -50°C-тан +50°C-қа дейінгі температурада және 35°C кезінде 98%-дан аспайтын салыстырмалы ылғалдылықта табиғи желдеткіші бар жабық үй-жайларда жүзеге асырылады.



Өнімнің толық тізімімен сіз mgl.kz сайтында таныса аласыз



С полным перечнем продукции вы можете ознакомиться на сайте mgl.kz