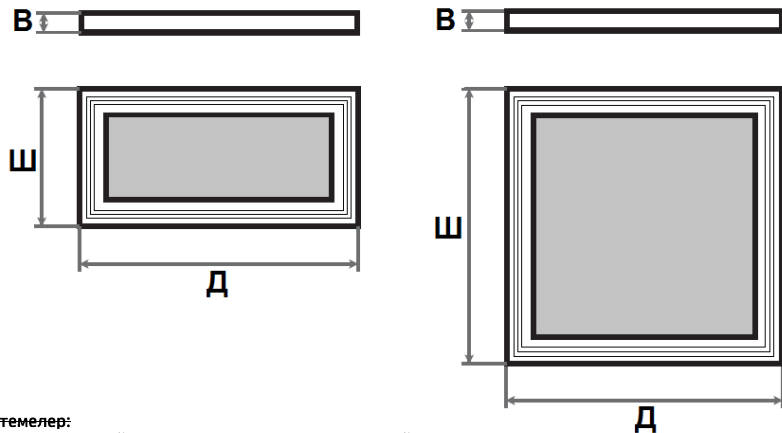


Модель	LED DBO FOLIO 15W	LED DBO FOLIO 20W	LED DBO FOLIO 45W	LED DBO FOLIO 45W	LED DBO GAMA 35W
Номинальная мощность, Вт	15	20	45		35
Световой поток, Лм	1200	1600	3200		2800
Цветовая температура, К	4000 / 6500				
Источник света, светодиоды	SANAN				
Индекс цветопередачи, Ra	70				
Угол светораспределения, гр°	120				
Коэффициент мощности	0,9				
Степень защиты	IP 20				
Класс защиты	III				
Климатическое исполнение	У4				
Диапазон рабочих температур, °С	0°...+40°				
Габаритные размеры ДхШхВ, мм	295x295x9	295x595x9	595x595x9	1195x295x9	595x595x9
Коэффициент пульсации	Не более 5%				
Срок службы, часов	30000				
Цвет корпуса	Белый				
Материал корпуса	Алюминиевый сплав				
Рефлектор	Полипропилен				
Входное напряжение, В	220				
Диапазон рабочего напряжения, В	180-265				
Входной ток, А	5				

LED DBO FOLIO / GAMA



Кепілдік міндеттемелер:

- Кепілдік мерзімі пайдалану ережелерін сақтаған жағдайда 1 жыл.
- Кепілдік міндеттемелер прожектор сатылған сәттен бастап күшіне енеді.
- Бұйымды дұрыс тасымалдамағаны, дұрыс сақтамағаны, монтаждамағаны және дұрыс пайдаланбағаны үшін сатушы ұйым жауапты болмайды.
- Егер Прожектор жерлендірілмеген болса, кепілдеме қолданылмайды (сары жасыл сым – E).
- Партия нөмірі, сату күні, сатушы ұйымның мөртабаны, сатушы мен сатып алушының жеткізушінің құжаттарында қолы болмаған кезде кепілдік мерзімі бұйым дайындалған күннен бастап есептеледі.
- Кепілдік мына төмендегілердің нәтижесінде зақымдалған прожекторларға қолданылмайды:
 - Механикалық әсер ету және өзге де зақымдану.
 - Механикалық зақымдануларға кинетикалық энергия әсерінен прожектор (корпус, шашыратқыш, шағылыстырғыш, қоректендіру сым) тұтастығының бұзылуы жағдайы.
 - Сұйықтықтармен жанасу (прожектордың істен шығуы немесе желілік сымның ақауы нәтижесінде, корпус үшін де ылғалдың болуына байланысты), сатушы ұйым маманының қарауы нәтижелері немесе бөгде сараптамалық қорытынды негізінде.
- Прожектор өздігінен ашылған жағдайда кепілдік өз күшін жояды.
- Прожекторды пайдалану барысында жарықдиодтардың табиғи тозуына байланысты 2 жыл ішінде 20% – дан аспайтын жарық ағыны төмендейді, бұл кепілдік жағдай болып саналмайды.

Гарантийный талон / Кепілдік талоны

Гарантийный талон действителен только при заполнении всех данных / Кепілдік талоны барлық деректерді толтырған кезде ғана жарамды

Номер партии / Топтаманың нөмірі (смотреть на корпусе светильника)/(прожектордың корпусынан қарау)	
Дата продажи / Сату күні (дд/мм/гггг) / (кк/аа/жжжж)	
Адрес продавца / Сатушының мекен-жайы (юр. адрес/ телефон) / (заңды мекен-жайы / телефоны)	
Печать продавца / Сатушының мөрі (подпись/ печать продавца) / (сатушының қолы/ мөрі)	
Покупатель / Сатып алушы (ФИО/ подпись) / (Аты-жөні / қолы)	

ТЕХНИЧЕСКИЙ ПАСПОРТ
И РУКОВОДСТВО ПО ЭКСПЛУАТАЦИИ
Назначение:

Светодиодная панель **LED DBO FOLIO / GAMA** предназначена для внутреннего освещения бытовых, общественных, офисных, административных помещений. Современный энергоэффективный светодиодный светильник является отличной альтернативой светильникам ЛПО / ЛВО с люминесцентной лампой.

Комплектация:

- Светодиодный светильник LED DBO FOLIO / GAMA шт. 1
- Источник питания (драйвер), шт. 1
- Технический паспорт и руководство по эксплуатации, шт. 1
- Упаковочная коробка, шт. 1

Требования по технике безопасности:

- Монтаж, устранение неисправностей и чистка светильника производится только при отключенном электропитании квалифицированным специалистом.
- Использование светильника допускается только при указанном в инструкции по эксплуатации напряжении сети.
- ЗАПРЕЩАЕТСЯ:** Устанавливать светильник вблизи горючих, легковоспламеняющихся предметов и химически активных элементов. Также не допускается установка светильника на такие материалы как шпон и материалы на основе древесины толщиной менее 2 мм.
- ЗАПРЕЩАЕТСЯ:** Эксплуатация светильника с поврежденной изоляцией провода и мест его соединений.
- ЗАПРЕЩАЕТСЯ:** Эксплуатация светильника с поврежденным корпусом или защитным рефлектором.
- ЗАПРЕЩАЕТСЯ:** Подключение через светорегулятор (диммер).
- ВНИМАНИЕ!** Светильник нагревается в рабочем состоянии. Не притрагиваться к корпусу и защитному рефлектору, до его охлаждения.
- Светильник ремонту не подлежит. При возникновении неисправности в гарантийный срок, принести на замену продавцу, по истечении гарантийного срока светильник утилизировать.

Подготовка светильника к работе, установка, правила эксплуатации:

- Распакуйте светильник, убедитесь в его целостности и комплектации.
- Установить светильник возможно несколькими способами:
 - 1) подвесным – комплект для подвешного монтажа приобретаются отдельно; **(Рис. 1)**
 - 2) накладным – комплект для накладного монтажа приобретается отдельно; **(Рис. 2)**
 - 3) встраиваемым. **(Рис. 3)**
- Подключите светильник к сети 220 В, соединив сетевые провода с соответствующими выводами светильника, провод коричневого – L (фаза), синий – N (нейтраль).
- В процессе эксплуатации светильника, рекомендуется проводить профилактический осмотр целостности корпуса светильника, электропроводки и мест его соединений, не реже двух раз в год.

Условия транспортировки и хранения:

- Транспортирование допускается любым видом крытого транспорта, обеспечивающего защиту упакованной продукции от механических повреждений, непосредственного воздействия атмосферных осадков и ударных нагрузок в соответствии с правилами перевозок грузов, действующих на транспорте данного вида.
- Хранение осуществляется в упаковке изготовителя в закрытых помещениях с естественной вентиляцией при температуре от -50°С до +50°С и относительной влажности не более 98% при 35°С.

Утилизация:

Изделие не содержит дорогостоящих или токсичных материалов, требующих специальной утилизации. Утилизацию проводят обычным способом.

Рис./Сур. 1

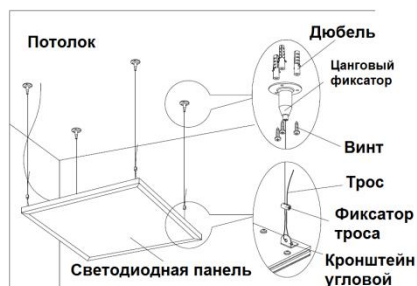
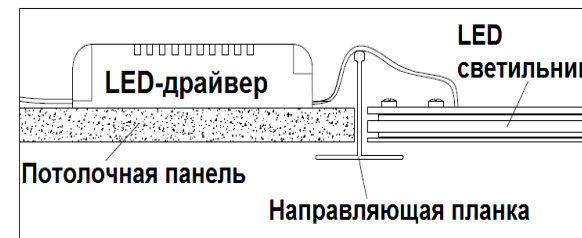


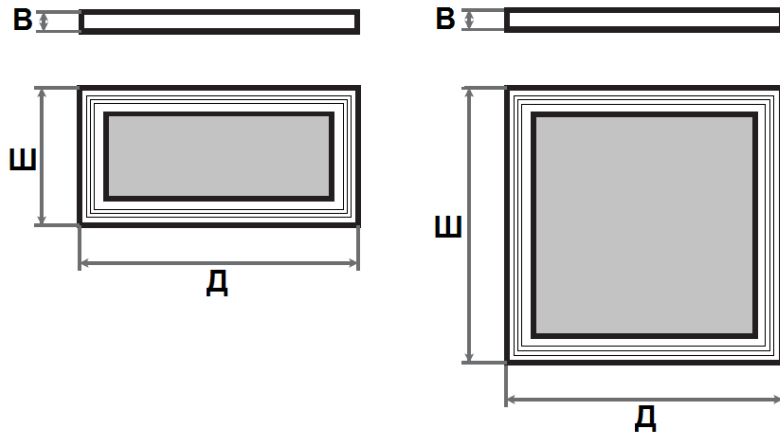
Рис./Сур. 3



Технические характеристики:

Модель	LED DBO FOLIO 15W	LED DBO FOLIO 20W	LED DBO FOLIO 45W	LED DBO FOLIO 45W	LED DBO GAMA 35W
Номинальная мощность, Вт	15	20	45		35
Световой поток, Лм	1200	1600	3200		2800
Цветовая температура, К	4000 / 6500				
Источник света, светодиоды	SMD				
Индекс цветопередачи, Ra	70				
Угол светораспределения, гр°	120				
Коэффициент мощности	0.9				
Степень защиты	IP 20				
Класс защиты	III				
Климатическое исполнение	У4				
Диапазон рабочих температур, °С	0°...+40°				
Габаритные размеры ДХШХВ, мм	295x295x9	295x595x9	595x595x9	1195x295x9	595x595x9
Коэффициент пульсации	Не более 5%				
Срок службы, часов	30000				
Цвет корпуса	Белый				
Материал корпуса	Алюминиевый сплав				
Рефлектор	Полипропилен				
Входное напряжение, В	220				
Диапазон рабочего напряжения, В	180-265				
Входной ток, А	5				

LED DBO FOLIO / GAMA



Гарантийные обязательства:

- Гарантийный срок – 1 год при соблюдении правил эксплуатации.
- Гарантийные обязательства вступают в силу с момента продажи светильника.
- За неправильную транспортировку, хранение, монтаж и эксплуатацию изделия, торгующая организация ответственность не несет.
- При отсутствии номера партии, даты продажи, штампа торгующей организации, подписей продавца и покупателя в документах поставщика, гарантийный срок исчисляется со дня изготовления изделия.
- Гарантия не распространяется на светильник, поврежденный в результате:
 - Механического воздействия и иного повреждения.
 - К механическим повреждениям относятся, нарушение целостности светильника (корпуса, рассеивателя, отражателя, провода питания) под воздействием кинетической энергии.
 - Контакта с жидкостями (выход из строя светильника в связи с присутствием влаги внутри корпуса в результате дефекта корпуса или сетевого провода), на основании результатов осмотра специалистом торгующей организации или стороннего экспертного заключения.
- В случае самостоятельного вскрытия корпуса светильника, гарантия утрачивает свою силу.
- В ходе эксплуатации светильника, в связи с естественной деградацией светодиодов, происходит падение светового потока не более 20% в течение 2 лет, что не является гарантийным случаем.

Наименование и местонахождение изготовителя (уполномоченного изготовителем лица), импортера, информацию для связи с ними/ Вендорушінің атауы және орналасқан жері (өндіруші уәкілеттік берген тұлға), импорттаушы, олармен байланысуға арналған ақпарат

- ТОО «Юг Электрокомплект»
050061, Республика Казахстан, г. Алматы, ул. Кудерина, 476
Тел./факс: +7 (727) 321-77-77
E-mail: almaty@elcomp.kz
- Произведено по заказу и под контролем ТОО «Юг Электрокомплект» на заводе Нингбо Тронтоп Оптоэлектроник
Технолоджи Со., ЛТД, Промышленная зона Тэцзян, город Синьдиань, уезд Нинхай, город Нинбо, Китай

MEGA LIGHT
energy saver

INTER / INTER FOX сериялы
жарықдиодты прожектор

ТЕХНИКАЛЫҚ ТӨЛҚУЖАТ
ЖӘНЕ ПАЙДАЛАНУ ЖӨНІНДЕГІ НУСҚАУЛЫҚ

Пайдаланылуы:

ТІТАН / ТІТАН FOX және бұндағы жоғары тиімді жарықдиодты прожекторы галогенді прожекторларды, сондай-ақ сапасы мен энергия тиімділігі жағынан айтарлықтай мерзімі өтіп, өскірген сериялардың жарықдиодты прожекторларын ауыстыру болып табылады. ТІТАН / ТІТАН FOX прожекторы жарық беріп тұратын жарықтандыруды талап ететін гимараттардың, саябақтардың, алаңдардың, жарнамалық стенддердің, қойма бөлмелерінің, цехтардың, ангарлар мен құрылыс алаңдарының қасбеттерінің, сыртқы және ландшафттық жарықтандыру үшін ең жақсы шешім. ТІТАН / ТІТАН FOX прожекторының жарық беретін және тұс беретін жоғары параметрлері бар. Прожектордың көрнеуі қорозияға қарсы жабыны бар сұр түске боялған алюминий қорытпасынан жасалған. ТІТАН / ТІТАН FOX прожекторында шағылыстыру әсеріне кедергі келтіретін күнгірт шындалған термотөзімді ұшыны орнатылған.

Жинақтау:

- LED ПРОЖЕКТОР INTER / INTER FOX жарықдиодты прожектор, 1 дана
- Техникалық төлқужат және пайдалану жөніндегі Нұсқаулық, 1 дана
- Орауыш қорап, 1 дана

Қауіпсіздік техникасы бойынша талаптар:

- Прожекторды монтаждауды, ақаулықтарды жоюды және тазалауды тек білікті маман электр қуаты сөндірілген кезде ғана жүргізеді.
- Электр тогының зақымдануын болдырмау мақсатында прожектор жерге тұйықталуы тиіс.
- Прожекторды пайдалануға желі кернеуін пайдалану жөніндегі нұсқаулықта көрсетілген кезде ғана рұқсат етіледі.
- ТЫЙЫМ САЛЫНАДЫ:** Прожекторды жаңғыш, тез тұтанатын заттар мен химиялық белсенді элементтердің жанында орнатуға. Сондай-ақ прожекторды кілтөк (шпон) сияқты материалдарға және қалыңдығы 2 мм-ден кем ағаш негізіндегі материалдарға орнатуға жол берілмейді.
- ЖОЛ БЕРІЛМЕЙДІ:** Тұрғын үйде және кенсе үй жайларында жарықтандыру шамын пайдалану.
- ЖОЛ БЕРІЛМЕЙДІ:** Сымның оқшауламасы бұзылған және ол жерлері жалғанған прожекторды пайдалануға.
- ТЫЙЫМ САЛЫНАДЫ:** Көрнеуі зақымдалған немесе қорғаныш шынысы бар прожекторды пайдалануға.
- ЖОЛ БЕРІЛМЕЙДІ:** Жарық реттегіш (диммер) арқылы қосылуға.
- НАЗАР АУДАРЫҢЫЗ!** Прожектор жұмыс жағдайында қызды. Қорықпа және қорғаныш шынысына, ол салқындағанға дейін қол тигізуге болмайды.
- Прожектор жөндеуге жатпайды. Кеңілді мерзімі ішінде ақау пайда болған жағдайда сатушыға ауыстырып беру үшін әкеуіге болады; кеңілдік мерзімі өткен соң прожекторды жою қажет.

Прожекторды жұмысқа дайындау, орнату, пайдалану ережесі:

- Прожекторды ашып, оның бүтін екендігіне және дұрыс жинақталғанына көз жеткізіңіз.
- Прожекторды жалпақ бетке "П" тәрізді қақсырма арқылы орнатыңыз.
- Прожектордың еңіс бұрышын өзгерту үшін прожектордың қорықшысындағы бұйырлық бұраңдаларды әлсірету, прожектордың қажетті еңіс бұрышына орнату, содан кейін бұраңдаларды сөзу қажет.
- LED INTER FOX ПРОЖЕКТОРЫН** үш реттеуіштің көмегімен реттеңіз: LUX, TIME, SENS (1-сұры).
- Жарықтандыру деңгейін реттеу (LUX). 3 люкстен 2000 люкске дейінгі ауқымда құрылысты іске қосатын арықтандыру деңгейін анықталады. Реттеуішті сағат тілі бойынша бұраңдалыра отырып, 2000 люкс жарықтандыру деңгейінде детектордың жұмыс істеу сезімталдығын бұрынша жоғары шамға жеткізуге болады. Жарық деңгейі 2000 люкстен артық болса, қозғалыс тегігі жұмыс істемейді.
- Уақытты реттеу (TIME). Көрсеткіш тетік 9 секундтан 10 минутқа дейінгі диапазонда іске қосылғаннан кейін прожектордың қосылған күйде болу уақытын орнатуға мүмкіндік береді. Ең аз уақыт сағат тіліне қарсы тіркеле дейін бұрумен белгіленеді; ал ең көп уақыт сағат тілі бойынша тірекке дейін бұрумен белгіленеді.
- Инфракызыл сәулеленуге сезімталдық шегін реттеу (SENS). Көрсеткіш тетіктің сезімталдығын өзгертуге мүмкіндік береді. Оның көмегімен 2м-ден 10 м-ге дейін датчиктің жұмыс істеу қашықтығын реттеуге болады. Реттеуішті сағат тілі бойынша бұру датчиктің іске қосылу сезімталдығын максималды шамға дейін арттырады. Көрсеткіш тетіктің шолу аймағы көрсеткіш тетіктің тігінен көлеу және көлденеңнен 120° бұрау арқылы реттеледі.
- Жаз мезгілінде адам денесінің және қоршаған ортаның температураларының айырмашылығы шамалы болғанда, көрсеткіш тетікті анықтау және әрекет ету жылдамдығы аздап төмендеуі мүмкін.
- Көрсеткіш тетіктің ең жоғары сезімталдығына көрсеткіш тетікке қатысты объектінің перпендикуляр қозғалысы кезінде қол жеткізіледі (2-сұры).
- Прожекторларды 220 В желіге қосылып, желілік сымдарды шамның тиісті шығыстарымен жалғанды, қоңыр сым – L (фаза), көк – N (нейтраль), сары және сұр – E (жерге қосу).
- Прожекторды пайдалану процесінде прожектор қорықшының, электр сымдарының және оның жалғанған орындарының бүтіндігін жылдына кемінде екі рет алдын ала тексеру жүргізу ұсынылады.
- Прожекторды ылғалдылығы жоғары ортада орнату кезінде қоректендіру желісіне қосу тек IP65-кем емес герметикалық қосу жолымен жүргізіледі.

Тасымалдау және сақтау шарттары:

- Бұйым түйілген өнімді механикалық зақымданудан, атмосфералық жауын-шашынның және соққы күштерінің тікелей әсерінен қорғанды қаптамасыз ететін жабық көліктің кез келген түрімен тасымалдауға, осы түрдегі көлікте қолданылатын жүктерді тасымалдау қағидаларына сәйкес жол беріледі.
- Сақтау дайындаушының қаптамасында -50°C-тан +50°C-қа дейінгі температурада және 35°C кезінде 98%-дан аспайтын салыстырмалы ылғалдылықта табиғи желдеткіш бар жабық үй-жайларда жүзеге асырылады.

Жөну:

Бұйымның құрамында арнайы көдеге жаратуды талап ететін қымбат немесе ұлы материалдар жоқ. Жөну әдеттегі тәсілмен жүргізіледі.

Рис./Сур. 2

