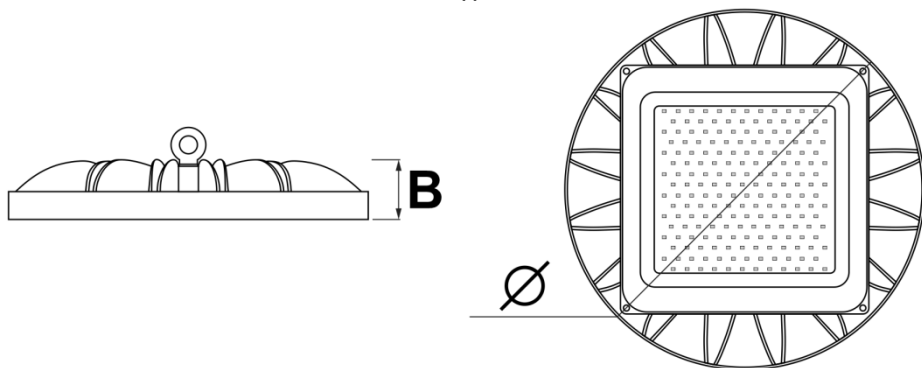


Модель	LED ДСП UNISTAR 100W	LED ДСП UNISTAR 150W	LED ДСП UNISTAR 200W
Номиналды қуаты, Вт	100	150	200
Орнау бийіктігі, артық емес, м	6	8	10
Жарық ағыны, Лм	8000	12000	16000
Түс температурасы, К		4000 / 6500	
Жарық көзі жарық диодтары		Epistar	
Түс беру индексі, Ra		70	
Жарық тарату бұрышы, гр°		100	
Қуат коэффициенті		0,9	
Қорғау дәрежесі		IP65	
Қорғаныс санаты		I	
Климаттық орындау		У1	
Жұмыс температурасының диапазоны, °С		-45°...+50°	
Габариттік өлшемдері ØxВ, мм	261x60	310x60	362x60
Пульсация коэффициенті		5%-дан артық емес	
Қызмет мерзімі, сағат		30000	
Корпус түсі		Қара	
Корпус материалы		Алюминий қорытпасы	
Рефлектор		Призмалық шықдалған шыны	
Кіріс кернеуі, В		220	
Жұмыс кернеуінің диапазоны, В		180-265	

LED ДСП UNISTAR

**Кепілдік міндеттемелері:**

- Кепілдік мерзімі-пайдалану ережелерін сақтаған жағдайда 1 жыл.
- Кепілдік міндеттемелер жарықшам сатылған сәттен бастап күшіне енеді.
- Бұйымды дұрыс тасымалдамағаны, дұрыс сақтамағаны, монтаждамағаны және дұрыс пайдаланбағаны үшін сатушы ұйым жауапты болмайды.
- Кепілдік міндеттемелер шамға оны жерге тұйықтамай қосқан жағдайда қолданылмайды (сары-жасыл сым – E).
- Партия нөмірі, сату күні, сатушы ұйымның мөртабаны, сатушы мен сатып алушының жеткізушінің құжаттарында қолы болмаған кезде кепілдік мерзімі бұйым дайындалған күннен бастап есептеледі.
- Кепілдік мына төмендегілердің нәтижесінде зақымдалған жарықшамға қолданылмайды:
 - Механикалық әсер ету және өзге де зақымдану.
 - Механикалық зақымдануларға кинетикалық энергия әсерінен жарықшам (корпус, шашыратқыш, шағылыстырғыш, қоректендіру сымы) тұтастығының бұзылуы жатады.
 - Сұйықтықтармен жанасу (жарықшамның істен шығуы немесе желілік сымның ақауы нәтижесінде, корпус ішінде ылғалдың болуына байланысты), сатушы ұйым маманының қарауы нәтижелері немесе бөгде сараптамалық қорытынды негізінде.
- Жарықшамды өздігінен ашып тастаған жағдайда кепілдік өз күшін жояды.
- Жарықшамды пайдалану барысында жарықдиодтардың табиғи тозуына байланысты 2 жыл ішінде 20% - дан аспайтын жарық ағыны төмендейді, бұл кепілдік жағдай болып саналмайды.

Гарантийный талон / Кепілдік талоны

Гарантийный талон действителен только при заполнении всех данных / Кепілдік талоны барлық деректерді толтырған кезде ғана жарамды

Номер партии / Топтаманың нөмірі (смотреть на корпусе светильника)/(жарықшамның корпусынан қарау)	
Дата продажи / Сату күні (дд/мм/гггг) / (кк/аа/жжжж)	
Адрес продавца / Сатушының мекен-жайы (юр. адрес/ телефон) / (заңды мекен-жайы / телефоны)	
Печать продавца / Сатушының мөрі (подпись/ печать продавца) / (сатушының қолы/ мөрі)	
Покупатель / Сатып алушы (ФИО/ подпись) / (Аты-жөні/ қолы)	

ТЕХНИЧЕСКИЙ ПАСПОРТ
И РУКОВОДСТВО ПО ЭКСПЛУАТАЦИИ
Назначение:

Светильник светодиодный **LED ДСП UNISTAR** предназначен для освещения торговых, выставочных, промышленных и складских помещений, производственных и сельскохозяйственных комплексов, ангаров, парковок и т.д. Светодиодный светильник UNISTAR это светильник для высоких пролетов и помещений с высоким потолком. Светильник прекрасно подходит для помещений с повышенной влажностью и высоким содержанием пыли.

Комплектация:

- Светодиодный светильник LED ДСП UNISTAR, шт. 1
- Рым-болт, шт. 1
- Технический паспорт и руководство по эксплуатации, шт. 1
- Упаковочная коробка, шт. 1

Требования по технике безопасности:

- Монтаж, устранение неисправностей и чистка светильника производится только при отключенном электропитании квалифицированным специалистом.
- С целью исключения поражения электрическим током, светильник должен быть заземлен.
- Использование светильника допускается только при указанном в инструкции по эксплуатации напряжении сети.
- ЗАПРЕЩАЕТСЯ:**
 - Устанавливать светильник вблизи горячих, легковоспламеняющихся предметов и химически активных элементов.
 - Установка светильника на такие материалы как шпон и материалы на основе древесины толщиной менее 2 мм.
 - Эксплуатация светильника с поврежденной изоляцией провода и мест его соединений.
 - Эксплуатация светильника с поврежденным корпусом или защитным стеклом.
 - Подключение через светорегулятор (диммер).
- ВНИМАНИЕ** Светильник нагревается в рабочем состоянии. Не притрагиваться к корпусу и защитному стеклу, до его охлаждения.
- Светильник ремонту не подлежит. При возникновении неисправности в гарантийный срок, принести на замену продавцу, по истечении гарантийного срока светильник утилизировать.

Подготовка светильника к работе, установка, правила эксплуатации:

- Распакуйте светильник, убедитесь в его целостности и комплектации.
- Установите светильник на рым-болт при помощи тросового подвеса или анкерного крюка (не входит в комплект).
- Подключите светильник к сети 220 В, соединив сетевые провода с соответствующими выводами светильника, провод коричневый – L (фаза), синий – N (нейтраль), желто-зеленый – E (заземление).
- В процессе эксплуатации светильника, рекомендуется проводить профилактический осмотр целостности корпуса светильника, электропроводки и мест его соединений, не реже двух раз в год.
- При установке светильника в среде с повышенной влажностью, подключение к сети питания производится только через распределительную коробку или с помощью кабельной муфты с защитой не менее IP65.

Условия транспортировки и хранения:

- Транспортирование допускается любым видом крытого транспорта, обеспечивающего защиту упакованной продукции от механических повреждений, непосредственного воздействия атмосферных осадков и ударных нагрузок в соответствии с правилами перевозок грузов, действующих на транспорте данного вида.
- Хранение осуществляется в упаковке изготовителя в закрытых помещениях с естественной вентиляцией при температуре от -50°С до +50°С и относительной влажности не более 98% при 35°С.

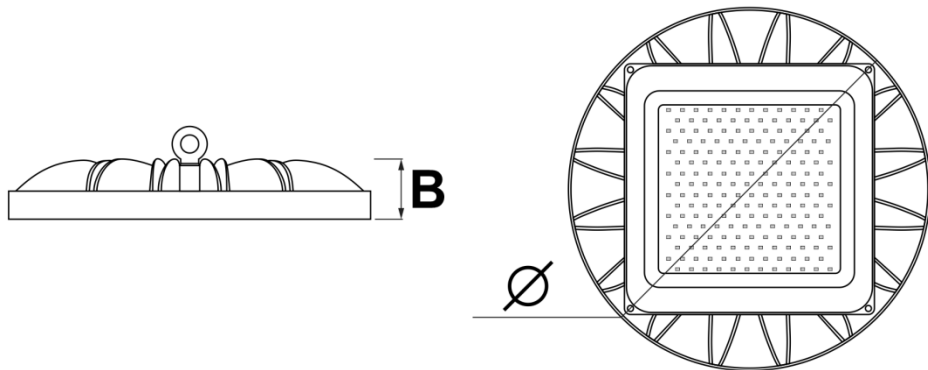
Утилизация:

Изделие не содержит дорогостоящих или токсичных материалов, требующих специальной утилизации. Утилизацию проводят обычным способом.

Технические характеристики:

Модель	LED ДСП UNISTAR 100W	LED ДСП UNISTAR 150W	LED ДСП UNISTAR 200W
Номинальная мощность, Вт	100	150	200
Высота установки, не более, м	6	8	10
Световой поток, Лм	8000	12000	16000
Цветовая температура, К	4000 / 6500		
Источник света, светодиоды	Epistar		
Индекс цветопередачи, Ra	70		
Угол светораспределения, гр°	100		
Коэффициент мощности	0,9		
Степень защиты	IP65		
Класс защиты	I		
Климатическое исполнение	У 1		
Диапазон рабочих температур, °С	-45° +50°		
Габаритные размеры øxВ, мм	261x60	310x60	362x60
Коэффициент пульсации	Не более 50%		
Срок службы, часов	30000		
Цвет корпуса	Черный		
Материал корпуса	Алюминиевый сплав		
Рефлектор	Закаленное стекло призматическое		
Входное напряжение, В	220		
Диапазон рабочего напряжения, В	180-265		

LED ДСП UNISTAR



Гарантийные обязательства:

- Гарантийный срок – 1 год при соблюдении правил эксплуатации.
- Гарантийные обязательства вступают в силу с момента продажи светильника.
- За неправильную транспортировку, хранение, монтаж и эксплуатацию изделия, торгующая организация ответственность не несет.
- Гарантийные обязательства не распространяются на светильник, в случае подключения его без заземления (провод желто-зеленый – E).
- При отсутствии номера партии, даты продажи, штампа торгующей организации, подписей продавца и покупателя в документах поставщика, гарантийный срок исчисляется со дня изготовления изделия.
- Гарантия не распространяется на светильник, поврежденный в результате:
 - Механического воздействия и иного повреждения.
 - К механическим повреждениям относятся, нарушение целостности светильника (корпуса, рассеивателя, отражателя, провода питания) под воздействием кинетической энергии.
 - Контакта с жидкостями (выход из строя светильника в связи с присутствием влаги внутри корпуса в результате дефекта корпуса или сетевого провода), на основании результатов осмотра специалистом торгующей организации или стороннего экспертного заключения.
- В случае самостоятельного вскрытия корпуса светильника, гарантия утрачивает свою силу.
- В ходе эксплуатации светильника, в связи с естественной деградацией светодиодов, происходит падение светового потока не более 20% в течение 2 лет, что не является гарантийным случаем.

Наименование и местонахождение изготовителя (уполномоченного изготовителем лица), импортера, информацию для связи с ними/ Вндрүшінің атауы және орналасқан жері (өндіруші уәкілеттік берген тұлға), импорттаушы, олармен байланысуға арналған ақпарат

- ТОО «Юг Электрокомплект»/«Юг Электрокомплект» ЖШС
050061, Республика Казахстан, г. Алматы, ул. Кудерина, 476 / 050061, Қазақстан Республикасы, Алматы қ. Кудерин к-сі, 476
Тел./факс: +7 (727) 346-88-88
E-mail: almaty@ekt.kz
- Произведено по заказу и под контролем ТОО «Юг Электрокомплект» на заводе Нингбо Аутолкс Электрикал Со., ЛТД / Нингбо Аутолкс Электрикал Со зауытында "Юг Электрокомплект" ЖШС тапсырысы бойынша және бақылауымен өндірілген., ЛТД Хетоу Роуд №1, Ханси Инд., Нинбо, Китай / Хетоу Жолы № 1, Ханси Инд., Нинбо, Қытай

MEGA LIGHT[®]
energy saver

UNISTAR сериялы
жарықдиодты жарықшам

ТЕХНИКАЛЫҚ ТӨЛҚҰЖАТ ЖӘНЕ ПАЙДАЛАНУ ЖӨНІНДЕГІ НҰСҚАУЛЫҚ

Пайдаланылуы:

Жарық диодты жарықшам LED ДСП UNISTAR сауда, көрме, өнеркәсіптік және қойма бөлмелерін, өндірістік және ауылшаруашылық кешендерін, ангарларды, тұрақтарды және т.б. жарықтандыруға арналған. Жарықшам ылғалдылығы жоғары және шаң мөлшері жоғары бөлмелер үшін өте қолайлы.

Жинақтау:

- LED ДСП UNISTAR жарықдиодты жарықшам, 1 дана
- Ілмек бұранда, 1 дана
- Техникалық төлқұжат және пайдалану жөніндегі Нұсқаулық, 1 дана
- Орауыш қорап, 1 дана

Қауіпсіздік техникасы бойынша талаптар:

- Жарықшамды монтаждауды, ақаулықтарды жоюды және тазалауды тек білікті маман электр қуаты сәндірілген кезде ғана жүргізеді.
- Электр тогының соғуын болдырмау мақсатында шам жерге қосылуы тиіс.
- Жарықшамды пайдалануға желі кернеуін пайдалану жөніндегі нұсқаулықта көрсетілген кезде ғана рұқсат етіледі.
- ТҮЙІМ САЛЫНАДЫ:**
 - Жарықшамды жанғыш, тез тұтанатын заттар мен химиялық белсенді элементтердің жанында орнатуға.
 - Жарықшамды кілтте (шопн) сияқты материалдарға және қалыңдығы 2 мм-ден кем ағаш негізіндегі материалдарға орнатуға жол берілмейді.
 - Оқшаулау сымы және оның қосылу орындары зақымдалған жарықшамды пайдалануға.
 - Корпусы немесе қорғаныш шынысы зақымдалған жарықшамды пайдалануға.
 - Жарық реттегіш (диммер) арқылы қосылуға.
- НАЗАР АУДАРЫҢЫЗ!** Жарықшам жұмыс күйінде қызады. Ол салқындағанға дейін корпусқа және қорғаныш шыныға қол тигізбеңіз.
- Жарықшам жөндеуге жатпайды. Кепілді мерзім ішінде ақау пайда болған жағдайда сатушыға ауыстырып беру үшін әкелуге болады, кепілдік мерзімі өткен соң жарықшамды жою қажет.

Жарықшамды жұмысқа дайындау, орнату, пайдалану ережесі:

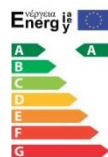
- Жарықшамды ашып, оның бүтін екендігіне және дұрыс жинақталғанына көз жеткізіңіз.
- Жарықшамды арқанды аспаның немесе анкерлі ілмектің (жинаққа кірмейді) көмегімен ілмек бұрандаға орнатыңыз. Орнату тесігін алдын-ала дайындаңыз (тесіктің өлшемі техникалық сипаттамалар кестесінде көрсетілген);
- Жарықшамды 220 В желісіне қосыңыз, желілік сымдарды шамның тиісті шығыстарымен қосыңыз, қоңыр сым -L (фаза), көк сым -N (бейтарап),
- Жарықшамды пайдалану барысында жарықшам корпусының, электр сымдарының және оның қосылу орындарының бүтіндігін жылына кемінде екі рет профилактикалық тексеру жүргізу ұсынылады.
- Жарықшамды ылғалдылығы жоғары ортада орнату кезінде қоректендіру желісіне қосу тек тарату қорабы арқылы немесе IP65-тен кем емес қорғанышы бар кәбіл мұфтасының көмегімен жүргізіледі.

Тасымалдау және сақтау шарттары:

- Буып-түйілген өнімді механикалық зақымданудан, атмосфералық жауын-шашынның және соққы күштерінің тікелей әсерінен қорғауды қамтамасыз ететін жабық көліктің кез-келген түрімен тасымалдауға, осы түрдегі көлікте қолданылатын жүктерді тасымалдау қағидаларына сәйкес жол беріледі.
- Сақтау дайындаушының қаптамасында -50°C-тан +50°C-қа дейінгі температурада және 35°C кезінде 98%-дан аспайтын салыстырмалы ылғалдылықта табиғи желдеткіші бар жабық үй-жайларда жүзеге асырылады.

Жою:

Бұйымның құрамында арнайы кәдеге жаратуды талап ететін қымбат немесе ұлы материалдар жоқ. Жою әдеттегі тәсілмен жүргізіледі



Өнімнің толық тізімімен сіз mgl.kz сайтында таныса аласыз



С полным перечнем продукции вы можете ознакомиться на сайте mgl.kz