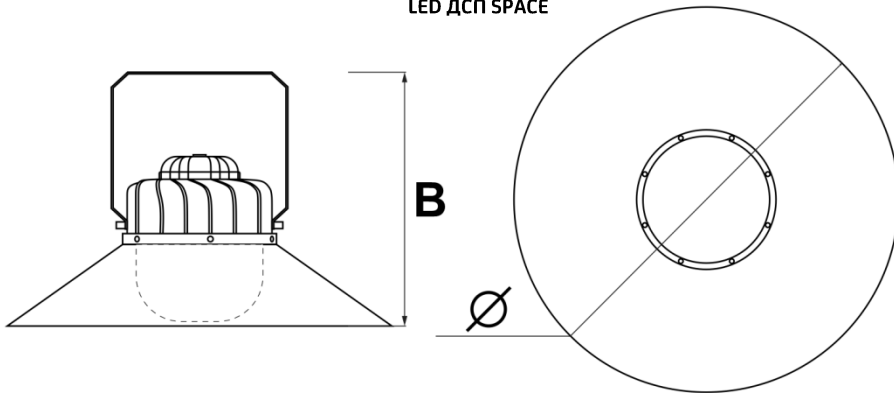


Модель	LED ДСП SPACE 80W	LED ДСП SPACE 100W	LED ДСП SPACE 150W
Номиналды қуаты, Вт	80	100	150
Орнату бийіктігі, артық емес, м	8	10	12
Жарық ағыны, Лм	6400	8000	12000
Түс температурасы, К		5000	
Жарық көзі, жарық диодтары		Epistar	
Түс беру индексі, Ra		70	
Жарық тарату бұрышы, гр°		125	
Қуат коэффициенті		0,7	
Қорғау дәрежесі		IP65	
Қорғаныс санаты		I	
Климаттық орындау		У 1	
Жұмыс температурасының диапазоны, °С		-45°...+50°	
Габариттік өлшемдері ДхШхВ, мм	430x280	510x320	510x320
Пүлсация коэффициенті		5%-дан артық емес	
Қызмет мерзімі, сағат		30000	
Корпус түсі		Қара	
Корпус материалы		Алюминий қорытпасы	
Рефлектор		Поликарбонат	
Кіріс кернеуі, В		220	
Жұмыс кернеуінің диапазоны, В		200-240	
Кіріс тоғы, А		5	

LED ДСП SPACE

**Кепілдік міндеттемелер:**

- Кепілдік мерзім-пайдалану ережелерін сақтаған жағдайда 1 жыл.
- Кепілдік міндеттемелер жарықшам сатылған сәттен бастап күшіне енеді.
- Бұйымды дұрыс тасымалдамағаны, дұрыс сақтамағаны, монтаждамағаны және дұрыс пайдаланбағаны үшін сатушы ұйым жауапты болмайды.
- Кепілдік міндеттемелер шамға оны жерге тұйықтамай қосқан жағдайда қолданылмайды (сары-жасыл сым – E).
- Партия нөмірі, сату күні, сатушы ұйымның мөртабаны, сатушы мен сатып алушының жеткізушінің құжаттарында қолы болмаған кезде кепілдік мерзімі бұйым дайындалған күннен бастап есептеледі.
- Кепілдік мына төмендегілердің нәтижесінде зақымдалған жарықшамға қолданылмайды:
 - Механикалық әсер ету және өзге де зақымдану.
 - Механикалық зақымдануларға кинетикалық энергия әсерінен жарықшам (корпус, шашыратқыш, шағылыстырғыш, қоректендіру сымы) тұтастығының бұзылуы жатады.
 - Сұйықтықтармен жанасу (жарықшамның істен шығуы немесе желілік сымның ақауы нәтижесінде, корпус ішінде ылғалдың болуына байланысты), сатушы ұйым маманының қарауы нәтижелері немесе бөгде сараптамалық қорытынды негізінде.
- Жарықшамды өздігінен ашып тастаған жағдайда кепілдік өз күшін жояды.
- Жарықшамды пайдалану барысында жарықдиодтардың табиғи тозуына байланысты 2 жыл ішінде 20% - дан аспайтын жарық ағыны төмендейді, бұл кепілдік жағдай болып саналмайды.

Гарантийный талон / Кепілдік талоны

Гарантийный талон действителен только при заполнении всех данных / Кепілдік талоны барлық деректерді толтырған кезде ғана жарамды

Номер партии / Топтаманың нөмірі (смотреть на корпусе светильника)/(жарықшамның корпусынан қарау)	
Дата продажи / Сату күні (дд/мм/гггг) / (кк/аа/жжжж)	
Адрес продавца / Сатушының мекен-жайы (юр. адрес/ телефон) / (заңды мекен-жайы / телефоны)	
Печать продавца / Сатушының мөрі (подпись/ печать продавца) / (сатушының қолы/ мөрі)	
Покупатель / Сатып алушы (ФИО/ подпись) / (Аты-жөні / қолы)	

ТЕХНИЧЕСКИЙ ПАСПОРТ
И РУКОВОДСТВО ПО ЭКСПЛУАТАЦИИ
Назначение:

Светодиодный светильник **LED ДСП SPACE** способен обеспечить значительную экономию электроэнергии объекта. Светильник предназначен для общего освещения промышленных, производственных зданий и складских помещений. Применяется для освещения помещений с высоким потолком, а также влажных и запыленных помещений. Крепление светильника производится на трос, крюк или «П» образную скобу. Корпус светильника выполнен из алюминия с полимерным покрытием, алюминиевый рефлектор.

Комплектация:

- Светодиодный светильник LED ДСП SPACE, шт. 1
- Алюминиевый купольный отражатель, шт. 1
- Технический паспорт и руководство по эксплуатации, шт. 1
- Упаковочная коробка, шт. 1

Требования по технике безопасности:

- Монтаж, устранение неисправностей и чистка светильника производится только при отключенном электропитании квалифицированным специалистом.
- С целью исключения поражения электрическим током, светильник должен быть заземлен.
- Использование светильника допускается только при указанном в инструкции по эксплуатации напряжении сети.
- ЗАПРЕЩАЕТСЯ:**
 - Устанавливать светильник вблизи горючих, легковоспламеняющихся предметов и химически активных элементов.
 - Установка светильника на такие материалы как шпон и материалы на основе древесины толщиной менее 2 мм.
 - Эксплуатация светильника с поврежденной изоляцией провода и мест его соединений.
 - Эксплуатация светильника с поврежденным корпусом или защитным рефлектором.
 - Подключение через светорегулятор (диммер).
- ВНИМАНИЕ!** Светильник нагревается в рабочем состоянии. Не прикасаться к корпусу и защитному рефлектору, до его охлаждения.
- Светильник ремонту не подлежит. При возникновении неисправности в гарантийный срок, принести на замену продавцу, по истечении гарантийного срока светильник утилизировать.

Подготовка светильника к работе, установка, правила эксплуатации:

- Распакуйте светильник, убедитесь в его целостности и комплектации.
- Установите светильник на плоскую поверхность при помощи «П» образной скобы.
- Для изменения угла наклона светильника, необходимо ослабить боковые винты на кронштейне светильника, установить необходимый угол наклона светильника, затем затянуть винты.
- Подключите светильник к сети 220 В, соединив сетевые провода с соответствующими выводами светильника, провод коричневого – L (фаза), синий – N (нейтраль), желто-зеленый – E (заземление).
- В процессе эксплуатации светильника, рекомендуется проводить профилактический осмотр целостности корпуса светильника, электропроводки и мест ее соединений, не реже двух раз в год.
- При установке светильника в среде с повышенной влажностью, подключение к сети питания производится с помощью распределительной коробки или кабельной муфты с защитой не менее IP65.

Условия транспортировки и хранения:

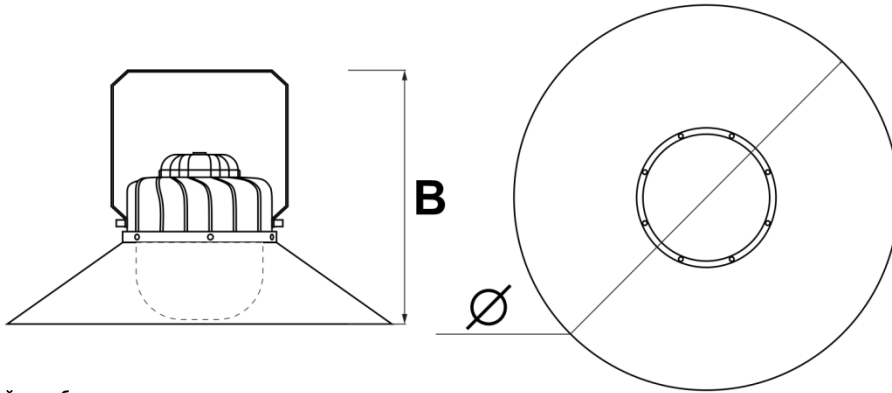
- Транспортирование допускается любым видом крытого транспорта, обеспечивающего защиту упакованной продукции от механических повреждений, непосредственного воздействия атмосферных осадков и ударных нагрузок в соответствии с правилами перевозок грузов, действующих на транспорте данного вида.
- Хранение осуществляется в упаковке изготовителя в закрытых помещениях с естественной вентиляцией при температуре от -50°С до +50°С и относительной влажности не более 98% при 35°С.

Утилизация:

Изделие не содержит дорогостоящих или токсичных материалов, требующих специальной утилизации. Утилизацию проводят обычным способом.

Технические характеристики:

Модель	LED ДСП SPACE 80W	LED ДСП SPACE 100W	LED ДСП SPACE 150W
Номинальная мощность, Вт	80	100	150
Высота установки, не более, м	8	10	12
Световой поток, Лм	6400	8000	12000
Цветовая температура, К	5000		
Источник света, светодиоды	Epistar		
Индекс цветопередачи, Ra	70		
Угол светораспределения, гр°	125		
Коэффициент мощности	0,7		
Степень защиты	IP65		
Класс защиты	I		
Климатическое исполнение	У 1		
Диапазон рабочих температур, °С	-45°...+50°		
Габаритные размеры ØxВ, мм	430x280	510x320	510x320
Коэффициент пульсации	Не более 50%		
Срок службы, часов	30000		
Цвет корпуса	Черный		
Материал корпуса	Алюминиевый сплав		
Рефлектор	Поликарбонат		
Входное напряжение, В	220		
Диапазон рабочего напряжения, В	200-240		
Входной ток, А	5		

LED ДСП SPACE**Гарантийные обязательства:**

- Гарантийный срок – 1 год при соблюдении правил эксплуатации.
- Гарантийные обязательства вступают в силу с момента продажи светильника.
- За неправильную транспортировку, хранение, монтаж и эксплуатацию изделия, торгующая организация ответственность не несет.
- Гарантийные обязательства не распространяются на светильник, в случае подключения его без заземления (провод желто-зеленый – E).
- При отсутствии номера партии, даты продажи, штампа торгующей организации, подписей продавца и покупателя в документах поставщика, гарантийный срок исчисляется со дня изготовления изделия.
- Гарантия не распространяется на светильник, поврежденный в результате:
 - Механического воздействия и иного повреждения.
 - К механическим повреждениям относятся, нарушение целостности светильника (корпуса, рассеивателя, отражателя, провода питания) под воздействием кинетической энергии.
 - Контакта с жидкостями (выход из строя светильника в связи с присутствием влаги внутри корпуса в результате дефекта корпуса или сетевого провода), на основании результатов осмотра специалистом торгующей организации или стороннего экспертного заключения.
- В случае самостоятельного вскрытия корпуса светильника, гарантия утрачивает свою силу.
- В ходе эксплуатации светильника, в связи с естественной деградацией светодиодов, происходит падение светового потока не более 20% в течение 2 лет, что не является гарантийным случаем.

Наименование и местонахождение изготовителя (уполномоченного изготовителем лица), импортера, информацию для связи с ними/ Өндірушінің атауы және орналасқан жері (өндіруші уәкілеттік берген тұлға), импорттаушы, олармен байланысуға арналған ақпарат

- ТОО «Юг Электрокомплект»/«Юг Электрокомплект» ЖШС
050061, Республика Казахстан, г. Алматы, ул. Кудерина, 476 / 050061, Қазақстан Республикасы, Алматы қ, Кудерин к-сі, 476
Тел./факс: +7 (727) 346-88-88
E-mail: almaty@eek.kz
- Произведено по заказу и под контролем ТОО «Юг Электрокомплект» на заводе Жонгшан Баолионг Лэд Лайтинг / Жонгшан Баолионг Лэд Лайтинг зауытында "Юг Электрокомплект" ЖШС талсырысы бойынша және бақылауымен өндірілген Со., ЛТД Здание Баолионг, Гусанский промышленный район, Гужень, Чжуншань, Китай / Со., ЛТД Ғимараты Баолионг, Гусанский өнеркәсіптік ауданы, Гужень, Чжуншань, Қытай.

MEGA LIGHT[®]
energy saver

**SPACE сериялы
жарықдиодты жарықшам**

ТЕХНИКАЛЫҚ ТӨЛҚҰЖАТ ЖӘНЕ ПАЙДАЛАНУ ЖӨНІНДЕГІ НҰСҚАУЛЫҚ

Пайдаланылуы:

Жарық диодты жарықшам **LED ДСП SPACE** объектінің электр энергиясын едәуір үнемдеуді қамтамасыз етуге қабілетті. Жарықшам өнеркәсіптік, өндірістік ғимараттар мен қоймаларды жалпы жарықтандыруға арналған. Төбесі биік бар үй-жайларды, сондай-ақ ылғалды және шаңды үй-жайларды жарықтандыру үшін қолданылады. Жарықшам арқанға, ілгекке немесе "П" тәрізді қапсырмаға беткітіледі. Жарықшамның корпусы полимерлі жабыны бар алюминийден, алюминий рефлектордан жасалған

Жинақтау:

- LED ДСП SPACE жарықдиодты жарықшам, 1 дана
- Алюминий күмбезді рефлектор, 2 дана
- Техникалық төлқұжат және пайдалану жөніндегі Нұсқаулық, 1 дана
- Орауыш қорап, 1 дана

Қауіпсіздік техникасы бойынша талаптар:

- Жарықшамды монтаждауды, ақаулықтарды жоюды және тазалауды тек білікті маман электр қуаты сәндірілген кезде ғана жүргізеді.
- Электр тогының соғуын болдырмау мақсатында шам жерге қосылуы тиіс.
- Жарықшамды пайдалануға желі кернеуін пайдалану жөніндегі нұсқаулықта көрсетілген кезде ғана рұқсат етіледі.
- Тыйым салынады:**
 - Жарықшамды жанғыш, тез тұтанатын заттар мен химиялық белсенді элементтердің жанында орнатуға.
 - Жарықшамды кілтек (шпон) сияқты материалдарға және қалыңдығы 2 мм-ден кем ағаш негізіндегі материалдарға орнатуға жол берілмейді.
 - Оқшаулау сымы және оның қосылу орындары зақымдалған жарықшамды пайдалануға.
 - Корпусы немесе қорғаныш шынысы зақымдалған жарықшамды пайдалануға.
 - Жарық реттегіш (диммер) арқылы қосылуға.
- НАЗАР АУДАРЫҢЫЗ!** Жарықшам жұмыс күйінде қызады. Ол салқындағанға дейін корпусына және қорғаныс рефлекторына.
- Жарықшам жөндеуге жатпайды. Кепілді мерзім ішінде ақау пайда болған жағдайда сатушыға ауыстырып беру үшін әкелуге болады, кепілдік мерзімі өткен соң жарықшамды жою қажет.

Жарықшамды жұмысқа дайындау, орнату, пайдалану ережесі:

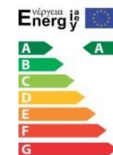
- Жарықшамды ашып, оның бүтін екендігіне және дұрыс жинақталғанына көз жеткізіңіз.
- Жарықшамды жалпақ бетке "П" тәрізді қапсырманың көмегімен орнатыңыз.
- Жарықшамды көлбеу бұрышын өзгерту үшін жарықшамның кронштейніндегі бүйірлік бұрандаларды босатып, жарықшамның қажетті көлбеу бұрышын орнату керек, содан кейін бұрандаларды қатайтыңыз.
- Жарықшамды 220 В желісіне қосыңыз, желілік сымдарды шамның тиісті шығыстарымен қосыңыз, қоңыр сым -L (фаза), көк сым -N (бейтарап),
- Жарықшамды пайдалану барысында жарықшам корпусының, электр сымдарының және оның қосылу орындарының бүтіндігін жылына кемінде екі рет профилактикалық тексеру жүргізу ұсынылады.
- Жарықшамды ылғалдылығы жоғары ортада орнату кезінде қоректендіру желісіне қосу тек тарату қорабы арқылы немесе IP65-тен кем емес қорғанышы бар кабелі муфтасының көмегімен жүргізіледі.

Тасымалдау және сақтау шарттары:

- Бұыл-түйілген өнімді механикалық зақымданудан, атмосфералық жауын-шашынның және соққы күштерінің тікелей әсерінен қорғауды қамтамасыз ететін жабық көліктің кез-келген түрімен тасымалдауға, осы түрдегі көлікте қолданылатын жүктерді тасымалдау қағидаларына сәйкес жол беріледі.
- Сақтау дайындаушының қаптамасында -50°С-тан +50°С-қа дейінгі температурада және 35°С кезінде 98%-дан аспайтын салыстырмалы ылғалдылықта табиғи желдеткіші бар жабық үй-жайларда жүзеге асырылады.

Жою:

Бұйымның құрамында арнайы кәдеге жаратуды талап ететін қымбат немесе ұлы материалдар жоқ. Жою әдеттегі тәсілмен жүргізіледі



Өнімнің толық тізімімен сіз mgl.kz сайтында таныса аласыз



С полным перечнем продукции вы можете ознакомиться на сайте mgl.kz