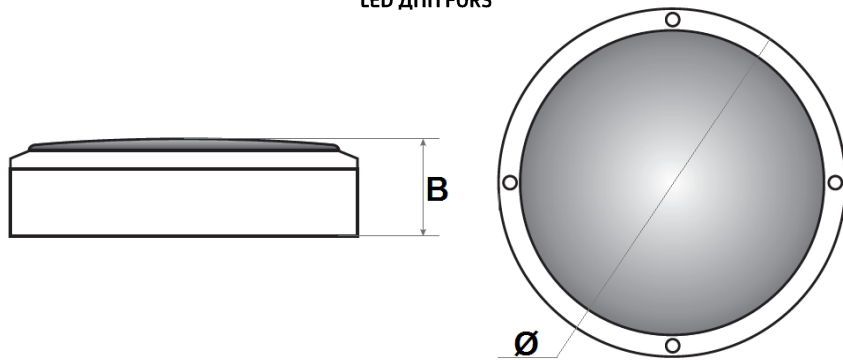


Модель	LED ДПП FORS 30W
Номиналды қуаты, Вт	30
Жарық ағыны, Лм	1800
Түс температурасы, К	4000 / 6500
Жарық көзі, жарық диодтары	SANAN
Түс беру индексі, Ra	70
Жарық тарату бұрышы, гр°	120
Қуат коэффициенті	0.9
Қорғау дәрежесі	IP65
Қорғаныс санаты	I
Климаттық орындау	У2
Жұмыс температурасының диапазоны, °С	-40°...+50°
Габариттік өлшемдері ДхШхВ, мм	300x100
Пульсация коэффициенті	Не более 5%
Қызмет мерзімі, сағат	30000
Корпус түсі	Белгісіз
Корпус материалы	Алюминиевый сплав
Рефлектор	Поликарбонат
Кіріс кернеуі, В	220
Жұмыс кернеуінің диапазоны, В	160-265
Кіріс тоғы, А	5

LED ДПП FORS

**Кепілдік міндеттемелері:**

- Кепілдік мерзімі-пайдалану ережелерін сақтаған жағдайда 1 жыл.
- Кепілдік міндеттемелер жарықшам сатылған сәттен бастап күшіне енеді.
- Бұйымды дұрыс тасымалдамағаны, дұрыс сақтамағаны, монтаждамағаны және дұрыс пайдаланбағаны үшін сатушы ұйым жауапты болмайды.
- Жарықшам жерге қосылмаған жағдайда (сары-жасыл сым – E) кепілдік міндеттемелер қолданылмайды.
- Партия нөмірі, сату күні, сатушы ұйымның мөртабаны, сатушы мен сатып алушының жеткізушінің құжаттарында қолы болмаған кезде кепілдік мерзімі бұйым дайындалған күннен бастап есептеледі.
- Кепілдік мына төмендегілердің нәтижесінде зақымдалған жарықшамға қолданылмайды:
 - Механикалық әсер ету және өзге де зақымдану.
 - Механикалық зақымдануларға кинетикалық энергия әсерінен жарықшам (корпус, шашыратқыш, шағылыстырғыш, қоректендіру сымы) тұтастығының бұзылуы жатады.
 - Сұйықтықтармен жанасу (жарықшамның істен шығуы немесе желілік сымның ақауы нәтижесінде, корпус ішінде ылғалдың болуына байланысты), сатушы ұйым маманының қарауы нәтижелері немесе бөгде сараптамалық қорытынды негізінде.
- Жарықшамды өздігінен ашып тастаған жағдайда кепілдік өз күшін жояды. Жарықшамды пайдалану барысында жарықдиодтардың табиғи тозуына байланысты 2 жыл ішінде 20% - дан аспайтын жарық ағыны төмендейді, бұл кепілдік жағдай болып саналмайды.

Гарантийный талон / Кепілдік талоны

Гарантийный талон действителен только при заполнении всех данных / Кепілдік талоны барлық деректерді толтырған кезде ғана жарамды

Номер партии / Топтаманың нөмірі (смотреть на корпусе светильника)/(жарықшамның корпусынан қарау)	
Дата продажи / Сату күні (дд/мм/гггг) / (кк/аа/жжжж)	
Адрес продавца / Сатушының мекен-жайы (юр. адрес/ телефон) / (заңды мекен-жайы / телефоны)	
Печать продавца / Сатушының мөрі (подпись/ печать продавца) / (сатушының қолы/ мөрі)	
Покупатель / Сатып алушы (ФИО/ подпись) / (Аты-жөні / қолы)	

**ТЕХНИЧЕСКИЙ ПАСПОРТ
И РУКОВОДСТВО ПО ЭКСПЛУАТАЦИИ**
Назначение:

Вандалозащищенный светильник **LED ДПП FORS** в алюминиевом корпусе, устойчив к коррозии с высокой степенью IP защиты, является отличной альтернативой устаревшим светильникам под лампу накаливания НЛП. Алюминиевый корпус обеспечивает хороший теплоотвод, а качественный поликарбонат обеспечивает хорошее рассеивание светового потока. Светильник с длительным сроком службы, не требует замены ламп.

Комплектация:

- Светодиодный светильник LED ДПП FORS шт. 1
- Винт монтажный, шт. 4
- Ключ шестигранный, шт. 1
- Технический паспорт и руководство по эксплуатации, шт. 1
- Упаковочная коробка, шт. 1

Требования по технике безопасности:

- Монтаж, устранение неисправностей и чистка светильника производится только при отключенном электропитании квалифицированным специалистом.
- С целью исключения поражения электрическим током, светильник должен быть заземлен.
- Использование светильника допускается только при указанном в инструкции по эксплуатации напряжении сети.
- ЗАПРЕЩАЕТСЯ:**
 - Устанавливать светильник вблизи горячих, легковоспламеняющихся предметов и химически активных элементов.
 - Установка светильника на такие материалы как шпон и материалы на основе древесины толщиной менее 2 мм.
 - Эксплуатация светильника с поврежденной изоляцией провода и мест его соединений.
 - Эксплуатация светильника с поврежденным корпусом или защитным рефлектором.
 - Подключение через светорегулятор (диммер).
- Светильник ремонту не подлежит. При возникновении неисправности в гарантийный срок, принести на замену продавцу, по истечении гарантийного срока светильник утилизировать.

Подготовка светильника к работе, установка, правила эксплуатации:

- Распакуйте светильник, убедитесь в его целостности и комплектации.
- Определите место установки на плоской поверхности (стена или потолок):
 - Открутите с лицевой стороны 4 винта в защитном кольце;
 - Снимите защитное кольцо и рефлектор, заведите питающий провод в отверстие с резиновым сальником;
 - При помощи четырех винтов (в комплекте) прикрутите светильник к плоской поверхности
 - Подключите светильник к сети 220 В, соединив сетевые провода с соответствующими выводами светильника, провод коричневый – L (фаза), синий – N (нейтраль), желто-зеленый – E (заземление).
 - Установите рефлектор и защитное кольцо, закрутите 4 винта с лицевой стороны светильника.
- В процессе эксплуатации светильника, рекомендуется проводить профилактический осмотр целостности корпуса светильника, электропроводки и мест его соединений, не реже двух раз в год.
- При установке светильника в среде с повышенной влажностью, подключение к сети питания производится только через распределительную коробку или с помощью кабельной муфты с защитой не менее IP65.

Условия транспортировки и хранения:

- Транспортирование допускается любым видом крытого транспорта, обеспечивающего защиту упакованной продукции от механических повреждений, непосредственного воздействия атмосферных осадков и ударных нагрузок в соответствии с правилами перевозок грузов, действующих на транспорте данного вида.
- Хранение осуществляется в упаковке изготовителя в закрытых помещениях с естественной вентиляцией при температуре от -50°С до +50°С и относительной влажности не более 98% при 35°С.

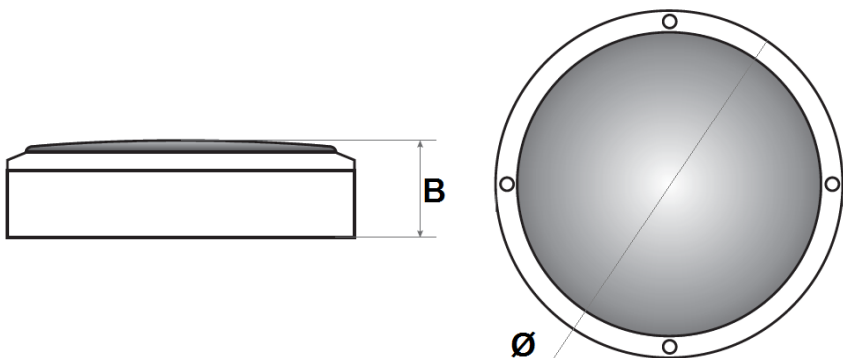
Утилизация:

Изделие не содержит дорогостоящих или токсичных материалов, требующих специальной утилизации. Утилизацию проводят обычным способом.

Технические характеристики:

Модель	LED ДПП FORS 30W
Номинальная мощность, Вт	30
Световой поток, Лм	1800
Цветовая температура, К	4000 / 6500
Источник света, светодиоды	SANAN
Индекс цветопередачи, Ra	70
Угол светораспределения, гр°	120
Коэффициент мощности	0,9
Степень защиты	IP65
Класс защиты	I
Климатическое исполнение	У2
Диапазон рабочих температур, °С	-40°...+50°
Габаритные размеры ØxВ, мм	300x100
Коэффициент пульсации	Не более 5%
Срок службы, часов	30000
Цвет корпуса	Белый
Материал корпуса	Алюминиевый сплав
Рефлектор	Поликарбонат
Входное напряжение, В	220
Диапазон рабочего напряжения, В	160-265
Входной ток, А	5

LED ДПП FORS



Гарантийные обязательства:

- Гарантийный срок — 1 год при соблюдении правил эксплуатации.
- Гарантийные обязательства вступают в силу с момента продажи светильника.
- За неправильную транспортировку, хранение, монтаж и эксплуатацию изделия, торгующая организация ответственность не несет.
- Гарантийные обязательства не распространяются на светильник, в случае подключения его без заземления (провод желто-зеленый — E).
- При отсутствии номера партии, даты продажи, штампа торгующей организации, подписей продавца и покупателя в документах поставщика, гарантийный срок исчисляется со дня изготовления изделия.
- Гарантия не распространяется на светильник, поврежденный в результате:
 - Механического воздействия и иного повреждения.
 - К механическим повреждениям относятся, нарушение целостности светильника (корпуса, рассеивателя, отражателя, провода питания) под воздействием кинетической энергии.
 - Контакта с жидкостями (выход из строя светильника в связи с присутствием влаги внутри корпуса в результате дефекта корпуса или сетевого провода), на основании результатов осмотра специалистом торгующей организации или стороннего экспертного заключения.
- В ходе эксплуатации светильника, в связи с естественной деградацией светодиодов, происходит падение светового потока не более 20% в течение 2 лет, что не является гарантийным случаем.

Наименование и местонахождение изготовителя (уполномоченного изготовителем лица), импортера, информацию для связи с ними/ Вndирушiнiң атауы және орналасқан жерi (өндiрушi үкiлеттiк берген тұлға), импорттаушы, олармен байланысуға арналған ақпарат

- ТОО «Юг Электрокомплект»/«Юг Электрокомплект» ЖШС
050061, Республика Казахстан, г. Алматы, ул. Кудерина, 476 / 050061, Қазақстан Республикасы,
Алматы қ. Кудерин к-сі, 476
Тел./факс: +7 (727) 346-88-88
E-mail: almatv@ekt.kz
- Произведено по заказу и под контролем ТОО «Юг Электрокомплект» на заводе Нингбо Сантек Лайтинг Со., ЛТД, / Нингбо Сантек Лайтинг Со зауытында "Юг Электрокомплект" ЖШС тапсырысы бойынша және бақылауымен өндiрiлген, ЛТД Промышленная зона № 1 Тянь Янг Ли, улица Дан Донг, округ Сьян Шан, Нингбо, провинция Чжэцзян, Китай/ Өнеркәсіптік аймақ № 1 Тянь Янг Ли, Дан Донг көшесі, Сьян Шан округі, Нингбо, Чжэцзян провинциясы, Қытай



FORs сериялы жарықдиодты жарықшам

ТЕХНИКАЛЫҚ ТӨЛҚУЖАТ ЖӘНЕ ПАЙДАЛАНУ ЖӨНІНДЕГІ НУСҚАУЛЫҚ

Пайдаланылуы:

Жарық диодты Жарылыстан қорғалған, алюминий корпусты жарықшам LED ДПП FORS IP қорғанысының жоғары дәрежесі бар коррозияға төзімді, ҰҚП қыздыру шамының астындағы ескірген жарықшамдарға тамаша балама болып табылады. Алюминий корпусы жақсы жылу беруді қамтамасыз етеді, ал жоғары сапалы поликарбонат жарық ағынының жақсы таралуын қамтамасыз етеді. Ұзақ қызмет ету мерзімі бар жарықшам, шамдарды ауыстыруды қажет етпейді.

Жинақтау:

- LED ДПП FORS жарықдиодты жарықшам, 1 дана
- Монтаждық бұранда, 2 дана
- Алты қырлы кілт, 2 дана
- Техникалық төлқұжат және пайдалану жөніндегі Нұсқаулық, 1 дана
- Орауыш қорап, 1 дана

Қажісіздік техникасы бойынша талаптар:

- Жарықшамды монтаждауды, ақаулықтарды жоюды және тазалауды тек білікті маман электр қуаты сөндірілген кезде ғана жүргізеді.
- Электр тогының соғуын болдырмау мақсатында жарықшам жерге қосылуы тиіс.
- Жарықшамды пайдалануға желі кернеуін пайдалану жөніндегі нұсқаулықта көрсетілген кезде ғана рұқсат етіледі.
- ТҮЙІМ САЛЫНАДЫ:**
 - Жарықшамды жанғыш, тез тұтанатын заттар мен химиялық белсенді элементтердің жанында орнатуға.
 - Жарықшамды кілтөк (шпон) сияқты материалдарға және қалыңдығы 2 мм-ден кем ағаш негізіндегі материалдарға орнатуға жол берілмейді.
 - Оқшаулау сымы және оның қосылу орындары зақымдалған жарықшамды пайдалануға.
 - Корпусы немесе қорғаныш шынысы зақымдалған жарықшамды пайдалануға.
 - Жарық реттегіш (диммер) арқылы қосылуға.
- Жарықшам жөндеуге жатпайды. Кепілді мерзім ішінде ақау пайда болған жағдайда сатушыға ауыстырып беру үшін әкелуге болады, кепілдік мерзімі өткен соң жарықшамды жою қажет.

Жарықшамды жұмысқа дайындау, орнату, пайдалану ережесі:

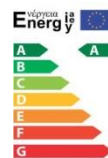
- Жарықшамды ашып, оның бүтін екендігіне және дұрыс жинақталғанына көз жеткізіңіз.
- Тегіс бетке (қабырға немесе төбе) орнату орнын анықтаңыз:
 - Қорғаныс сақинасындағы 4 бұранданың алдыңғы жағынан бұраңыз;
 - Қорғағыш сақинаны және рефлекторды шешіп алыңыз, резеңке тығыздатқышы бар тесікке қуат сымын енгізіңіз;
 - Төрт бұранданың көмегімен (жиынтықта) шамды тегіс бетке бұраңыз;
 - Жарықшамды 220 В желісіне қосыңыз, желілік сымдарды шамның тиісті шығыстарымен қосыңыз, қоңыр сым -L (фаза), көк сым -N (бейтарап),
 - Рефлектор мен қорғаныс сақинасын орнатыңыз, жарықшамның алдыңғы жағынан 4 бұранданы бұраңыз.
- Жарықшамды пайдалану барысында жарықшам корпусының, электр сымдарының және оның қосылу орындарының бүтіндігін жылына кемінде екі рет профилактикалық тексеру жүргізу ұсынылады.
- Жарықшамды ылғалдылығы жоғары ортада орнату кезінде қоректендіру желісіне қосу тек тарату қорабы арқылы немесе IP65-тен кем емес қорғанышы бар кәбіл мұфтасының көмегімен жүргізіледі.

Тасымалдау және сақтау шарттары:

- Бұйым-түйілген өнімді механикалық зақымданудан, атмосфералық жауын-шашынның және соққы күштерінің тікелей әсерінен қорғауды қамтамасыз ететін жабық көліктік кез-келген түрімен тасымалдауға, осы түрдегі көлікте қолданылатын жүктерді тасымалдау қағидаларына сәйкес жол беріледі.
- Сақтау дайындаушының қаптамасында -50°С-тан +50°С-қа дейінгі температурада және 35°С кезінде 98%-дан аспайтын салыстырмалы ылғалдылықта табиғи желдеткіш бар жабық үй-жайларда жүзеге асырылады.

Жою:

Бұйымның құрамында арнайы кәдеге жаратуды талап ететін қымбат немесе ұлы материалдар жоқ. Жою әдеттегі тәсілмен жүргізіледі



Өнімнің толық тізімімен сіз mgl.kz сайтында таныса аласыз



С полным перечнем продукции вы можете ознакомиться на сайте mgl.kz