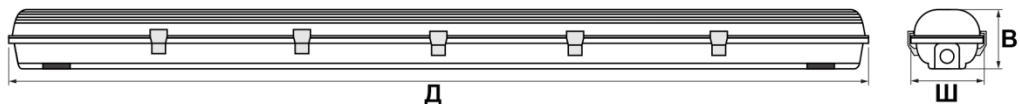


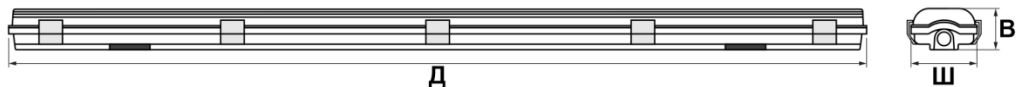
Техникалық сипаттамалары :

Модель	LED ДСП BOX 2x9W	LED ДСП BOX 2x18W	LED ДСП ECO BOX 2x9W	LED ДСП ECO BOX 2x18W
Орналатын шамдардың түрі	LED T8			
Орналатын шамдардың саны, дана	2			
Орнатылған шамдардың негізінің түрі	G13			
Шам ұзындығы, мм	600	1200	600	1200
Жарық тарату бұрышы, гр°	160			
Қорғау дәрежесі	IP 65			
Қорғаныш санаты	II			
Климаттық орындау	U1			
Жұмыс температурасының диапазоны, °С	-45°...+50°			
Габариттік өлшемдері, ДхШхВ, мм	666x106x86	1260x106x86	670x98x60	1275x98x60
Қызмет мерзімі, жыл	10			
Корпус түсі	Сур			
Корпус материалы	Полистирол			
Рефлектор	АБС-пластик			
Кіріс кернеуі, В	220			
Кіріс тогы, А	5			

### LED ДСП BOX



### LED ДСП ECO BOX



#### T8 жарықдиодты шамдарды ауыстыру:

1. Шамды қуат желісінен ажыратыңыз;
2. Бүйірлік қақпақтарынан тартып, жарық шашыратқышты жарықшамнан алыңыз;
3. Ақаулы шамды алыңыз;
4. G13 негізі бар T8 жаңа жарықдиодты шамын екі негіздің түйреуіштерімен жарық диодты сызық корпусстың жоғарғы жағында болатындай етіп, контактті ойықтарға орнатыңыз және шамды 90°-қа бұраңыз;
5. Жарық шашыратқышты қайта орнатыңыз және оны бүйірлік қақпақтармен бекітіңіз.

#### Кепілдік міндеттемелер:

1. Кепілдік мерзімі-пайдалану ережелерін сақтаған жағдайда 1 жыл.
2. Кепілдік міндеттемелер жарықшам сатылған сәттен бастап күшіне енеді.
3. Бұйымды дұрыс тасымалдамағаны, дұрыс сақтамағаны, монтаждамағаны және дұрыс пайдаланбағаны үшін сатушы ұйым жауапты болмайды.
4. Партия нөмірі, сату күні, сатушы ұйымның мөртабаны, сатушы мен сатып алушының жеткізушінің құжаттарында қолы болмаған кезде кепілдік мерзімі бұйым дайындалған күннен бастап есептеледі.
5. Кепілдік мына төмендегілердің нәтижесінде зақымдалған жарықшамға қолданылмайды:
6. Механикалық әсер ету және өзге де зақымдану.  
Механикалық зақымдануларға кинетикалық энергия әсерінен жарықшам (корпус, шашыратқыш, шағылыстырғыш, қоректендіру сымы) тұтастығының бұзылуы жатады.
7. Сұйықтықтармен жанасу (жарықшамның істен шығуы немесе желілік сымның ақауы нәтижесінде, корпус ішінде ылғалдың болуына байланысты), сатушы ұйым маманының қарауы нәтижелері немесе бегде сараптамалық қорытынды негізінде.

#### Гарантийный талон / Кепілдік талоны

Гарантийный талон действителен только при заполнении всех данных / Кепілдік талоны барлық деректерді толтырған кезде ғана жарамды

<b>Номер партии / Топтаманың нөмірі</b> (смотреть на корпусе светильника)/(жарықшамның корпусынан қарау)	
<b>Дата продажи / Сату күні</b> (дд/мм/гггг) / (кк/аа/жжжж)	
<b>Адрес продавца / Сатушының мекен-жайы</b> (ор. адрес/ телефон) / (заңды мекен-жайы / телефоны)	
<b>Печать продавца / Сатушының мөрі</b> (подпись/ печать продавца) / (сатушының қолы/ мөрі)	
<b>Покупатель / Сатып алушы</b> (ФИО/ подпись) / (Аты-жөні / қолы)	

**MEGA LIGHT**  
energy saver

**Светодиодный светильник  
серии ДСП BOX / ECO BOX**

## ТЕХНИЧЕСКИЙ ПАСПОРТ И РУКОВОДСТВО ПО ЭКСПЛУАТАЦИИ

#### Назначение:

Светильник серии **LED ДСП BOX / LED ДСП ECO BOX** под светодиодную лампу T8 предназначены для общего освещения общественных, производственных и подсобных помещений. Их можно монтировать непосредственно на потолок или стены, либо крепить на подвесах.

#### Комплектация:

1. Светодиодный светильник LED ДСП BOX / LED ДСП ECO BOX, шт. 1
2. Сальник герметичный PG 11, шт. 1
3. Скоба монтажная, шт. 2
4. Винт монтажный, шт. 4
5. Клипса крепления корпуса и рефлектора, шт. 6/10 (в зависимости от длины светильника)
6. Технический паспорт и руководство по эксплуатации, шт. 1
7. Упаковочная коробка, шт. 1

#### Требования по технике безопасности:

1. Монтаж, устранение неисправностей и чистка светильника производится только при отключенном электропитании квалифицированным специалистом.
2. Использование светильника допускается только при указанном в инструкции по эксплуатации напряжении сети.
3. **ЗАПРЕЩАЕТСЯ:**
  - Устанавливать светильник вблизи горючих, легковоспламеняющихся предметов и химически активных элементов. Также не допускается установка светильника на такие материалы как шпон и материалы на основе древесины толщиной менее 2 мм.
  - Эксплуатация светильника с поврежденным корпусом, защитным рефлектором или без него.
4. Светильник ремонту не подлежит. При возникновении неисправности в гарантийный срок, принести на замену продавцу, по истечении гарантийного срока светильник утилизировать.

#### Подготовка светильника к работе, установка, правила эксплуатации:

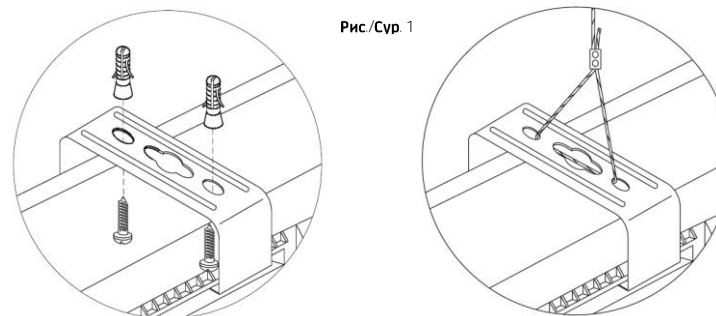
1. Распакуйте светильник, убедитесь в его целостности и комплектации.
2. Установите светильник на плоскую поверхность при помощи четырех винтов (в комплекте) или при помощи тросового подвеса (в комплект не входит) (Рис. 1)
3. Подключите светильник к сети 220 В, соединив сетевые провода с соответствующими выводами светильника, провод коричневого – L (фаза), синий – N (нейтраль),
4. В процессе эксплуатации светильника, рекомендуется проводить профилактический осмотр целостности корпуса светильника, электропроводки и мест его соединений, не реже двух раз в год.
5. При установке светильника в среде с повышенной влажностью, подключение к сети питания производится только через распределительную коробку или с помощью кабельной муфты с защитой не менее IP65.

#### Условия транспортировки и хранения:

1. Транспортирование допускается любым видом крытого транспорта, обеспечивающего защиту упакованной продукции от механических повреждений, непосредственного воздействия атмосферных осадков и ударных нагрузок в соответствии с правилами перевозок грузов, действующих на транспорте данного вида.
2. Хранение осуществляется в упаковке изготовителя в закрытых помещениях с естественной вентиляцией при температуре от -50°С до +50°С и относительной влажности не более 98% при 35°С.

#### Утилизация:

Изделие не содержит дорогостоящих или токсичных материалов, требующих специальной утилизации. Утилизацию проводят обычным способом.



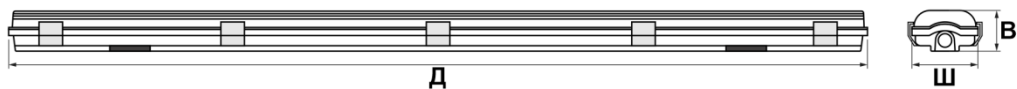
## Технические характеристики:

Модель	LED ДСП BOX 2x9W	LED ДСП BOX 2x18W	LED ДСП ECO BOX 2x9W	LED ДСП ECO BOX 2x18W
Тип устанавливаемых ламп	LED T8			
Количество устанавливаемых ламп, шт	2			
Тип цоколя устанавливаемых ламп	G13			
Длина лампы, мм	600	1200	600	1200
Угол светораспределения, гр°	160			
Степень защиты	IP 65			
Класс защиты	II			
Климатическое исполнение	У1			
Диапазон рабочих температур, °С	-45°...+50°			
Габаритные размеры ДхШхВ, мм	666x106x86	1260x106x86	670x98x60	1275x98x60
Срок службы, лет	10			
Цвет корпуса	Серый			
Материал корпуса	Полистирол			
Рефлектор	АБС-пластик			
Входное напряжение, В	220			
Входной ток, А	5			

LED ДСП BOX



LED ДСП ECO BOX



### Замена светодиодных ламп Т8:

1. Отключите светильник от сети питания;
2. Снимите со светильника рассеиватель, отстегнув боковые клипсы;
3. Извлеките дефектную лампу;
4. Установите новую светодиодную лампу Т8 с цоколем G13 штырями обоих цоколей в контактные пазы и поверните лампу на 90° до щелчка, так что бы светодиодная линейка оказалась в верхней части корпуса;
5. Установите обратно рассеиватель и застегните боковые клипсы.

### Гарантийные обязательства:

1. Гарантийный срок – 1 год при соблюдении правил эксплуатации.
2. Гарантийные обязательства вступают в силу с момента продажи светильника.
3. За неправильную транспортировку, хранение, монтаж и эксплуатацию изделия, торгующая организация ответственность не несет.
4. При отсутствии номера партии, даты продажи, штампа торгующей организации, подписей продавца и покупателя в документах поставщика, гарантийный срок исчисляется со дня изготовления изделия.
5. Гарантия не распространяется на светильник, поврежденный в результате:
6. Механического воздействия и иного повреждения.  
К механическим повреждениям относятся, нарушение целостности светильника (корпуса, рассеивателя, отражателя, провода питания) под воздействием кинетической энергии.
7. Kontakta с жидкостями (выход из строя светильника в связи с присутствием влаги внутри корпуса в результате дефекта корпуса или сетевого провода), на основании результатов осмотра специалистом торгующей организации или стороннего экспертного заключения.

Наименование и местонахождение изготовителя (уполномоченного изготовителем лица), импортера, информацию для связи с ними/ Эндiрушiнiң атауы және орналасқан жерi (ендiрушi уәкiлеттiк берген тұлға), импорттаушы, олармен байланысуға арналған ақпарат

1. ТОО «Юг Электрокомплект»/«Юг Электрокомплект» ЖШС  
050061, Республика Казахстан, г. Алматы, ул. Кудерина, 47б / 050061, Қазақстан Республикасы, Алматы қ, Кудерин к-сі, 47б  
Тел./факс: +7 (727) 346-88-88  
E-mail: [almaty@ekt.kz](mailto:almaty@ekt.kz)
2. Произведено по заказу и под контролем ТОО «Юг Электрокомплект» на заводе Нинбо Вайзлюкс Лайтинг Со., ЛТД / Нинбо Вайзлюкс Лайтинг Со зауытында "Юг Электрокомплект" ЖШС тапсырысы бойынша және бақылауымен өндiрiлген., ЛТД  
Промышленная зона моста Хехуа, город Юньлун, район Иньчжоу, Нинбо, Китай/ Хехуа көпірінің өнеркәсіптік аймағы, Юнлун қаласы, Иньчжоу ауданы, Нинбо, Қытай

**MEGA LIGHT**<sup>®</sup>  
energy saver

ДСП BOX / ECO BOX сериялы  
жарықдиодты жарықшам

ТЕХНИКАЛЫҚ ТӨЛҚҰЖАТ  
ЖӘНЕ ПАЙДАЛАНУ ЖӨНІНДЕГІ НҰСҚАУЛЫҚ

### Пайдаланылуы:

LED ДСП BOX / LED ДСП ECO BOX сериялы Т8 жарықдиодты жарықшамы қоғамдық, өндірістік және қосалқы үй-жайларды жалпы жарықтандыруға арналған. Оларды тікелей төбеге немесе қабырғаға орнатуға немесе асқышқа бекітіп орнатуға болады.

### Жинақтау:

1. LED ДСП BOX / LED ДСП ECO BOX жарықдиодты жарықшам, 1 дана
2. Герметикалық тығыздағыш PG 11, 1 дана
3. Монтаждау қапсырмасы, 2 дана
4. Монтаждық бұранда, 4 дана
5. Корпусты және рефлекторды бекіту клипсі, 6/10 дана (шамның ұзындығына байланысты)
6. Техникалық төлқұжат және пайдалану жөніндегі Нұсқаулық, 1 дана
7. Орауыш қорап, 1 дана

### Қауіпсіздік техникасы бойынша талаптар:

1. Жарықшамды монтаждауды, ақаулықтарды жоюды және тазалауды тек білікті маман электр қуаты сөндірілген кезде ғана жүргізеді.
2. Жарықшамды пайдалануға желі кернеуін пайдалану жөніндегі нұсқаулықта көрсетілген кезде ғана рұқсат етіледі.
3. **ТҮЙІМ САЛЫНАДЫ:**
  - Жарықшамды жанғыш, тез тұтанатын заттар мен химиялық белсенді элементтердің жанында орнатуға. Сондай-ақ жарықшамды кілтте (шпон) сияқты материалдарға және қалыңдығы 2 мм-ден кем ағаш негізіндегі материалдарға орнатуға жол берілмейді.
  - Корпусы немесе қорғанғыш шынысы зақымдалған жарықшамды пайдалануға.
4. Жарықшам жөндеуге жатпайды. Кепілді мерзім ішінде ақау пайда болған жағдайда сатушыға ауыстырып беру үшін әкелуге болады, кепілдік мерзімі өткен соң жарықшамды жою қажет.

### Жарықшамды жұмысқа дайындау, орнату, пайдалану ережесі:

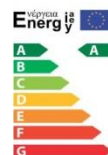
1. Жарықшамды ашып, оның бүтін екендігіне және дұрыс жинақталғанына көз жеткізіңіз.
2. Жарықшамды тегіс бетке төрт бұранданың көмегімен (жиынтықта) немесе сымарқандық аспаптың көмегімен орнатыңыз (жиынтыққа кірмейді) (1-сурет.)
3. Жарықшамды 220 В желісіне қосыңыз, желілік сымдарды шамның тиісті шығыстарымен қосыңыз, қоңыр сым -L (фаза), көк-N (бейтарап).
4. Жарықшамды пайдалану барысында жарықшам корпусының, электр сымдарының және оның қосылу орындарының бүтіндігін жылына кемінде екі рет профилактикалық тексеру жүргізу ұсынылады.
5. Жарықшамды ылғалдылығы жоғары ортада орнату кезінде қуат беру желісіне қосу тек тарату қорабы арқылы немесе IP65-тен кем емес қорғанғышы бар кәбіл муфтасының көмегімен жүргізіледі.

### Тасымалдау және сақтау шарттары:

1. Буып-түйілген өнімді механикалық зақымданудан, атмосфералық жауын-шашынның және соққы күштерінің тікелей әсерінен қорғауды қамтамасыз ететін жабық кәбілді кез-келген түрімен тасымалдауға, осы түрдегі кәбілде қолданылатын жүктерді тасымалдау қағидаларына сәйкес жол беріледі.
2. Сақтау дайындаушының қаптамасында -50°С-тан +50°С-қа дейінгі температурада және 35°С кезінде 98%-дан аспайтын салыстырмалы ылғалдылықта табиғи желдеткіші бар жабық үй-жайларда жүзеге асырылады.

### Жою:

Бұйымның құрамында арнайы кәдеге жаратуды талап ететін қымбат немесе улы материалдар жоқ. Жою әдеттегі тәсілмен жүргізіледі



Өнімнің толық тізімімен сіз [mgl.kz](http://mgl.kz) сайтында таныса аласыз



С полным перечнем продукции вы можете ознакомиться на сайте [mgl.kz](http://mgl.kz)